

# ZULASSUNGEN BAUREIHE KA



1000 1500 2000 3000 3500 5000  
7500 10000 13000 16000

**Impressum**

Im Sinne des Gesetzes gegen unlauteren Wettbewerb ist dieses Zulassungsbündel eine Urkunde. Das Urheberrecht davon verbleibt der

Seppeler Rietbergwerke GmbH & Co. KG  
Bahnhofstraße 55  
33397 Rietberg  
Phone: +49 (0) 5244 983-200  
Fax: +49 (0) 5244 983-201

rietbergbehaelter@seppeler.de  
www.seppeler.de

Dieses Zulassungsbündel ist für den Betreiber der stationären Tankanlage und dessen Personal bestimmt. Sie enthält Texte, Bilder und Zeichnungen, die ohne ausdrückliche Genehmigung der Seppeler Rietbergwerke GmbH & Co. KG weder vollständig noch teilweise

- > vervielfältigt,
- > verbreitet oder
- > anderweitig mitgeteilt werden dürfen.

Für den Betreiber der stationären Tankanlage ist die Genehmigung für den internen Gebrauch erteilt.

# ZULASSUNGSPLAN

Zulassungen	KA 1000	KA 1500	KA 2000	KA 3000-100	KA 3000-125	KA 3500	KA 5000-125	KA 5000-140	KA 5000-160	KA 7500-140	KA 7500-160	KA 10000-140	KA 10000-160	KA 13000	KA 16000
<b>LAGERN</b>															
Z-38.12-325	•	•	•	•	•	•	•								
Z-38.12-51								•		•			•		
EN 12285-2									•		•	•		•	•
<b>LECKANZEIGER</b>															
Z-65.22-262	•	•	•	•	•	•	•	•	•	•	•	•	•	•	•

# INHALT

## 1 LAGERZULASSUNGEN

1.1	Z-38.12-325	4
1.2	Z-38.12-51	26

## 2 LECKANZEIGERZULASSUNG

2.1	Z-65.22-262	52
2.2	Technische Beschreibung	60

# 1 LAGERZULASSUNGEN

## Z-38.12-325



KA 1000

KA 1500

KA 2000

KA 3000-100

KA 3000-125

KA 3500

KA 5000-125

Deutsches  
Institut  
für  
Bautechnik

DIBt

Eine vom Bund und den Ländern gemeinsam  
getragene Anstalt des öffentlichen Rechts

Zulassungs- und Genehmigungsstelle  
für Bauprodukte und Bauarten

Datum: 30.06.2021      Geschäftszeichen: II 26-1.38.12-31/20

**Allgemeine  
bauaufsichtliche  
Zulassung/  
Allgemeine  
Bauartgenehmigung**

**Nummer:  
Z-38.12-325**

**Geltungsdauer**  
vom: **30. Juni 2021**  
bis: **30. Juni 2026**

**Antragsteller:**  
**Rietbergwerke GmbH & Co. KG**  
Bahnhofstraße 55  
33397 Rietberg

**Gegenstand dieses Bescheides:**  
**Liegende doppelwandige zylindrische Stahlbehälter zur oberirdischen Lagerung von  
wassergefährdenden Flüssigkeiten innerhalb und außerhalb von Erdbebengebieten**

Der oben genannte Regelungsgegenstand wird hiermit allgemein bauaufsichtlich  
zugelassen/genehmigt.  
Dieser Bescheid umfasst zwölf Seiten und vier Anlagen.

DIBt

Allgemeine bauaufsichtliche Zulassung/  
Allgemeine Bauartgenehmigung  
Nr. Z-38.12-325



Seite 2 von 12 | 30. Juni 2021

## I ALLGEMEINE BESTIMMUNGEN

- 1 Mit diesem Bescheid ist die Verwendbarkeit bzw. Anwendbarkeit des Regelungsgegenstandes im Sinne der Landesbauordnungen nachgewiesen.
- 2 Dieser Bescheid ersetzt nicht die für die Durchführung von Bauvorhaben gesetzlich vorgeschriebenen Genehmigungen, Zustimmungen und Bescheinigungen.
- 3 Dieser Bescheid wird unbeschadet der Rechte Dritter, insbesondere privater Schutzrechte, erteilt.
- 4 Dem Verwender bzw. Anwender des Regelungsgegenstandes sind, unbeschadet weitergehender Regelungen in den "Besonderen Bestimmungen", Kopien dieses Bescheides zur Verfügung zu stellen. Zudem ist der Verwender bzw. Anwender des Regelungsgegenstandes darauf hinzuweisen, dass dieser Bescheid an der Verwendungs- bzw. Anwendungsstelle vorliegen muss. Auf Anforderung sind den beteiligten Behörden ebenfalls Kopien zur Verfügung zu stellen.
- 5 Dieser Bescheid darf nur vollständig vervielfältigt werden. Eine auszugsweise Veröffentlichung bedarf der Zustimmung des Deutschen Instituts für Bautechnik. Texte und Zeichnungen von Werbeschriften dürfen diesem Bescheid nicht widersprechen, Übersetzungen müssen den Hinweis "Vom Deutschen Institut für Bautechnik nicht geprüfte Übersetzung der deutschen Originalfassung" enthalten.
- 6 Dieser Bescheid wird widerruflich erteilt. Die Bestimmungen können nachträglich ergänzt und geändert werden, insbesondere, wenn neue technische Erkenntnisse dies erfordern.
- 7 Dieser Bescheid bezieht sich auf die von dem Antragsteller gemachten Angaben und vorgelegten Dokumente. Eine Änderung dieser Grundlagen wird von diesem Bescheid nicht erfasst und ist dem Deutschen Institut für Bautechnik unverzüglich offenzulegen.

Allgemeine bauaufsichtliche Zulassung/  
Allgemeine Bauartgenehmigung  
Nr. Z-38.12-325



Seite 3 von 12 | 30. Juni 2021

## II BESONDERE BESTIMMUNGEN

### 1 Regelungsgegenstand und Verwendungs- bzw. Anwendungsbereich

(1) Gegenstand dieses Bescheides sind liegende zylindrische doppelwandige Behälter aus unlegiertem Stahl oder aus nichtrostendem Stahl auf zwei Sätteln mit einem Außendurchmesser von 1.000 mm bzw. 1.250 mm und einem Volumen von 1 m<sup>3</sup> bis 5 m<sup>3</sup> (Anlage 1).

(2) Bei Anschluss des Unterdruckleackzeigers vom Typ RW 3 oder RW 5 nach der allgemeinen bauaufsichtlichen Zulassung Nr. Z-65.22-262 an den Überwachungsraum dürfen die Behälter in Einzelaufstellung unter äußeren atmosphärischen Bedingungen bei Betriebstemperaturen bis maximal +50 °C bzw. bis +30 °C (nur verzinkte Behälter) und nicht unter -20 °C bzw. -10 °C (nur verzinkte Behälter) zur drucklosen, ortsfesten Lagerung der nachfolgend genannten wassergefährdenden Flüssigkeiten mit einer Dichte ≤ 1,49 kg/l außer Brennstoffen zum Heizen oder Kühlen von Gebäuden<sup>1</sup> verwendet werden, wobei die Lagerflüssigkeiten weder dickflüssig sein, noch zu Feststoffausscheidung neigen dürfen:

- a) Flüssigkeiten, die in DIN EN 12285-1<sup>2</sup> aufgeführt sind, wobei die Eignung der Flüssigkeit-Werkstoff-Kombination für die geplanten Betriebsbedingungen in DIN EN 12285-1<sup>2</sup>, Tabelle B.2 positiv beurteilt sein muss und die in DIN EN 12285-1<sup>2</sup> ggf. genannte maximale Flüssigkeitstemperatur sowie Temperaturbegrenzungen im Hinblick auf den Explosionsschutz zu beachten sind,
- b) Gebrauchte Motoren-, Getriebe- und Schmieröle, die in ihrer reinen Form in der Positiv-Flüssigkeitsliste des Gutachtens der Bundesanstalt für Materialforschung und -prüfung (BAM) Aktenzeichen III.2/3366 vom 24.08.1998 enthalten und positiv bewertet sind bei Einhaltung der in der Liste genannten stoffbezogenen und betrieblichen Bedingungen zur Sicherstellung der Werkstoffbeständigkeit sowie dort nicht genannte Motoren- und Getriebeöle anderer Viskositätsklassen (z. B. SAE 5 W 40) für Verbrennungsmotoren und deren Mischungen, wobei die Flüssigkeiten grundsätzlich frei von den im Abschnitt "Zusammenfassung" des vorgenannten Gutachtens aufgeführten Stoffen sein müssen (Altöle mit einem Flammpunkt größer +55 °C),
- c) Flüssigkeiten, die in der BAM-Liste<sup>3</sup> aufgeführt sind, wobei die Beständigkeit gegenüber der Flüssigkeit in der Spalte "Zink, Prüffrist 5/6 Jahre" und der Spalte "unlegierter Stahl, Prüffrist 5/6 Jahre" positiv bewertet sein muss und die in der Liste genannten stoffbezogenen und betrieblichen Bedingungen zur Sicherstellung der Werkstoffbeständigkeit einzuhalten sind (nur verzinkte Behälter), wobei die Flüssigkeiten grundsätzlich frei von den im Gutachten in der Zusammenfassung aufgeführten Stoffen sein müssen.

(3) Dieser Bescheid umfasst die Aufstellung der Behälter in Gebäuden und im Freien in allen deutschen Wind- und Schneelastzonen außerhalb und innerhalb der Erdbebenzonen nach DIN 4149<sup>4</sup>. In Überschwemmungsgebieten sind die Behälter so aufzustellen, dass sie von der Flut nicht erreicht werden können.

- 1 Für entsprechende Anwendungen existiert eine aufgrund der Verordnung (EU) Nr. 305/2011 harmonisierte Spezifikation
- 2 DIN EN 12285-1:2018-12 Werksgefertigte Tanks aus Stahl – Teil 1: Liegende, zylindrische, ein- und doppelwandige Tanks zur unterirdischen Lagerung von brennbaren und nicht brennbaren wassergefährdenden Flüssigkeiten, die nicht für das Heizen und Kühlen von Gebäuden vorgesehen sind
- 3 BAM-Liste "Beständigkeitsbewertungen von metallischen Behälterwerkstoffen und polymeren Dichtungs-, Beschichtungs- und Auskleidungswerkstoffen", Fassung 2014, erhältlich bei der Bundesanstalt für Materialforschung und -prüfung, Unter den Eichen 87, 12205 Berlin
- 4 DIN 4149:2005-04 Bauten in deutschen Erdbebengebieten – Lastannahmen, Bemessung und Ausführung üblicher Hochbauten

Allgemeine bauaufsichtliche Zulassung/  
Allgemeine Bauartgenehmigung  
Nr. Z-38.12-325



Seite 4 von 12 | 30. Juni 2021

(4) Die Behälter fallen nicht unter den Anwendungsbereich dieses Bescheides, wenn sie nach den Vorschriften der Richtlinie 2014/68/EU<sup>5</sup> (Druckgeräterichtlinie) das CE-Zeichen tragen und planmäßig mit einem Überdruck über 0,5 bar betrieben werden.

(5) Der Bescheid wird unbeschadet der Bestimmungen und der Prüf- oder Genehmigungsvorbehalte anderer Rechtsbereiche erteilt.

(6) Dieser Bescheid berücksichtigt die wasserrechtlichen Anforderungen an den Regelungsgegenstand. Gemäß § 63 Abs. 4 Nr. 2 und 3 WHG<sup>6</sup> gilt der Regelungsgegenstand damit wasserrechtlich als geeignet.

(7) Die Geltungsdauer dieses Bescheides (siehe Seite 1) bezieht sich auf die Verwendung im Sinne von Einbau/Aufstellung des Regelungsgegenstandes und nicht auf die Verwendung im Sinne der späteren Nutzung.

## 2 Bestimmungen für das Bauprodukt

### 2.1 Allgemeines

Die Behälter und ihre Teile müssen den Besonderen Bestimmungen und den Anlagen dieses Bescheides sowie den beim Deutschen Institut für Bautechnik hinterlegten Angaben entsprechen.

### 2.2 Eigenschaften und Zusammensetzung

#### 2.2.1 Konstruktionsdetails

(1) Die Ausführungs- und Konstruktionsdetails der Behälter und der Sättel müssen den Anlagen dieses Bescheides und den beim Deutschen Institut für Bautechnik hinterlegten Angaben entsprechen. An- und Ausbauten sind nicht Gegenstand dieses Bescheides.

(2) Für jeden konkreten Anwendungsfall sind auf dieser Grundlage Konstruktionszeichnungen anzufertigen.

(3) Die Behälter sind unterhalb des – ausgehend von dem zulässigen Füllungsgrad nach Abschnitt 4.1.2 – maximal möglichen Flüssigkeitsspiegel doppelwandig und ohne die Doppelwandigkeit beeinträchtigende Durchdringungen auszuführen.

#### 2.2.2 Werkstoffe

Die Behälterwände und die medienberührten Teile, wie Stutzen und Flansche sowie die Auflagerkonstruktion sind sortenrein aus unlegiertem Stahl S235JR (1.0038) nach DIN EN 10025-2<sup>7</sup> oder P265GH (1.0425) nach DIN EN 10028-2<sup>8</sup> bzw. aus nichtrostendem Stahl X5CrNi18-10 (1.4301) oder X6CrNiMoTi17-12-2 (1.4571) nach DIN EN 10088-4<sup>9</sup> bzw. DIN EN 10028-7<sup>10</sup> herzustellen.

#### 2.2.3 Eigenschaften

##### 2.2.3.1 Standsicherheit

(1) Die Behälter sind für den in Abschnitt 1 aufgeführten Anwendungsbereich standsicher.

5	Richtlinie 2014/68/EU	des Europäischen Parlaments und des Rates vom 15. Mai 2014 zur Harmonisierung der Rechtsvorschriften der Mitgliedsstaaten über die Bereitstellung von Druckgeräten auf dem Markt
6	Wasserhaushaltsgesetz vom 31. Juli 2009 (BGBl. I S. 2585), das zuletzt durch Artikel 1 des Gesetzes vom 19. Juni 2020 (BGBl. I S. 1408) geändert worden ist	
7	DIN EN 10025-2:2019-10	Warmgewalzte Erzeugnisse aus Baustählen – Teil 2: Technische Lieferbedingungen für unlegierte Baustähle
8	DIN EN 10028-2:2017-10	Flacherzeugnisse aus Druckbehälterstählen - Teil 2: Unlegierte und legierte Stähle mit festgelegten Eigenschaften bei erhöhten Temperaturen
9	DIN EN 10088-4:2010-01	Nichtrostende Stähle - Teil 4: Technische Lieferbedingungen für Blech und Band aus korrosionsbeständigen Stählen für das Bauwesen
10	DIN EN 10028-7:2016-10	Flacherzeugnisse aus Druckbehälterstählen - Teil 7: Nichtrostende Stähle



Allgemeine bauaufsichtliche Zulassung/  
Allgemeine Bauartgenehmigung  
Nr. Z-38.12-325



Seite 5 von 12 | 30. Juni 2021

#### 2.2.3.2 Dauerhaftigkeit

(1) Die statisch erforderlichen Mindestblechdicken der Behälter (Nettoblechdicken) zur Lagerung von Flüssigkeiten nach Abschnitt 1 (2) a) und 1 (2) b) sind erforderlichenfalls um Korrosionszuschläge zu erhöhen, die in Abhängigkeit von der geplanten Lebensdauer und der Lagerflüssigkeit den zu erwartenden Materialabbau infolge Korrosion berücksichtigen. Dabei darf auf die vorgenannten Korrosionszuschläge nur verzichtet werden, wenn für die konkrete Flüssigkeit-Werkstoff-Kombination unter Berücksichtigung der geplanten Lebensdauer und der geplanten Betriebsbedingungen kein Korrosionsabtrag zu erwarten ist. Dies ist durch ein Gutachten einer unabhängigen Materialprüfanstalt nachzuweisen.

(2) Liegen für die konkrete Flüssigkeit-Werkstoff-Kombination unter den geplanten Betriebsbedingungen keine Prognosen der zu erwartenden Korrosionsrate einer unabhängigen Materialprüfanstalt vor, ist der für die nach DIN EN 12285-1<sup>2</sup>, Anhang B positiv bewerteten Flüssigkeit-Werkstoff-Kombinationen maximal zulässige Abtrag von 0,1 mm/Jahr anzunehmen.

(3) Der vorgenommene Korrosionszuschlag und die angenommene Korrosionsrate sind in den Konstruktionszeichnungen nach Abschnitt 2.2.1 (2) zu dokumentieren.

(4) Die Behälter zur Lagerung von Flüssigkeiten nach Abschnitt 1 (2) c) sind außen und innen mit einer Feuerverzinkung gemäß DIN EN ISO 1461<sup>11</sup> zu versehen.

(5) Besonderheiten, wie erhöhter korrosiver Angriff bei Lagerung von hygroskopischen Medien und gleichzeitiger Belüftung im sog. Dampfraum über dem Flüssigkeitsspiegel, Wasseransammlungen am Behälterboden bei Medien mit Dichten < 1,0kg/l, die sich nicht mit Wasser mischen etc. sind gesondert zu berücksichtigen.

(6) Die Außenkorrosion der Behälter aus unlegiertem Stahl wird nach dem Zusammenfügen der Stahlwerkstoffe durch Schweißen durch Feuerverzinkung nach DIN EN ISO 1461<sup>11</sup> sichergestellt oder es wird außen ein Beschichtungssystem nach DIN EN ISO 12944-5<sup>12</sup> mit einer auf die geplante Lebensdauer abgestimmten Wirkungsdauer des Schutzes aufgebracht und der Behälter innen roh (schwarz) belassen. Die Behälterwände zum Überwachungsraum sind roh (schwarz).

(7) Es sind nur Dichtungsmaterialien zu verwenden, die in Abhängigkeit von der Funktion und der Kontaktdauer geeignet sind.

#### 2.2.3.3 Brandverhalten

Behälter nach diesem Bescheid gelten als widerstandsfähig gegenüber einer Brandeinwirkung von 30 Minuten Dauer. Zur Brandwiderstandsfähigkeit der Auflagerkonstruktion siehe Abschnitt 3.1 (5). Der Explosionsschutz ist gesondert zu betrachten und nicht Gegenstand dieses Bescheides.

#### 2.2.3.4 Leckageüberwachung

Der Überwachungsraum zwischen Innen- und Außenbehälter ist geeignet als Teil eines Leckanzeigergerätes für die Überwachung nach dem Unterdrucksystem.

### 2.3 Herstellung, Transport und Kennzeichnung

#### 2.3.1 Herstellung

(1) Die Herstellung hat im Werk D-33397 Rietberg des Antragstellers zu erfolgen.

<sup>11</sup> DIN EN ISO 1461:2009-10 Durch Feuerverzinken auf Stahl aufgetragene Zinküberzüge (Stückverzinken) - Anforderungen und Prüfungen

<sup>12</sup> DIN EN ISO 12944-5:2008-01 Beschichtungssysteme – Korrosionsschutz von Stahlbauten durch Beschichtungssysteme – Teil 5: Beschichtungssysteme

Allgemeine bauaufsichtliche Zulassung/  
Allgemeine Bauartgenehmigung  
Nr. Z-38.12-325



Seite 6 von 12 | 30. Juni 2021

(2) Der Hersteller muss die für die ordnungsgemäße Herstellung des Regelungsgegenstandes erforderlichen Verfahren nachweislich beherrschen. Der Nachweis ist durch ein Schweißzertifikat für die Ausführungsklasse EXC 2 nach DIN EN 1090-2<sup>13</sup> oder höher zu führen. Das für die Koordinierung der Herstellungsprozesse des Regelungsgegenstandes verantwortliche Schweißaufsichtspersonal muss mindestens über spezielle technische Kenntnisse nach DIN EN ISO 14731<sup>14</sup> verfügen.

(3) Die Schweißverfahren sind nach DIN EN ISO 15614-1<sup>15</sup> zu qualifizieren. Die Prüfung von Schweißern hat auf Grundlage der DIN EN ISO 9606-1<sup>16</sup> zu erfolgen.

(4) Bei der Herstellung von Behältern aus unlegierten Stählen gelten die Anforderungen der Ausführungsklasse EXC 2 nach DIN EN 1090-2<sup>13</sup>. Bei der Herstellung von Behältern aus nichtrostenden Stählen ist die allgemeine bauaufsichtliche Zulassung Nr. Z-30.3-6 zu beachten.

### 2.3.2 Transport

Der Transport ist nur von solchen Firmen durchzuführen, die über fachliche Erfahrungen, geeignete Geräte, Einrichtungen und Transportmittel sowie ausreichend geschultes Personal verfügen. Zur Vermeidung von Gefahren für Beschäftigte und Dritte sind die einschlägigen Unfallverhütungsvorschriften zu beachten.

### 2.3.3 Kennzeichnung

(1) Die Behälter müssen vom Hersteller mit dem Übereinstimmungszeichen (Ü-Zeichen) nach der Übereinstimmungszeichen-Verordnung der Länder gekennzeichnet werden. Die Kennzeichnung darf nur erfolgen, wenn die Voraussetzungen nach Abschnitt 2.4 erfüllt sind. Außerdem hat der Hersteller die Behälter gut sichtbar und dauerhaft mit folgenden Angaben zu kennzeichnen:

- Typbezeichnung,
- Herstellungsnummer,
- Herstellungsjahr,
- zulässiger Füllungsgrad gemäß Abschnitt 4.1.2 oder Füllhöhe entsprechend dem zulässigen Füllungsgrad,
- Rauminhalt des Behälters in Liter bei zulässiger Füllhöhe,
- Werkstoff,
- Nennwanddicken,
- zulässige Dichte des Lagermediums  $\leq 1,49$  kg/l,
- Volumen des Überwachungsraumes,
- Prüfüberdruck des Überwachungsraumes +0,6 bar,
- Hinweis auf drucklosen Betrieb.

(2) Die Kennzeichnung nach anderen Rechtsbereichen bleibt unberührt. Hinsichtlich der Kennzeichnung der Behälter durch den Betreiber siehe Abschnitt 4.1.4 (1).

13	DIN EN 1090-2:2018-09	Ausführung von Stahltragwerken und Aluminiumtragwerken - Teil 2: Technische Regeln für die Ausführung von Stahltragwerken
14	DIN EN ISO 14731:2006-12	Schweißaufsicht - Aufgaben und Verantwortung
15	DIN EN ISO 15614-1:2017-12	Anforderung und Qualifizierung von Schweißverfahren für metallische Werkstoffe - Schweißverfahrensprüfung - Teil 1: Lichtbogen- und Gasschweißen von Stählen und Lichtbogenschweißen von Nickel und Nickellegierungen
16	DIN EN ISO 9606-1:2017-12	Prüfung von Schweißern - Schmelzschweißen - Teil 1: Stähle

## 2.4 Übereinstimmungsbestätigung

### 2.4.1 Allgemeines

(1) Die Bestätigung der Übereinstimmung der Behälter mit den Bestimmungen der von dem Bescheid erfassten allgemeinen bauaufsichtlichen Zulassung (Abschnitte 1 und 2) muss für jedes Herstellwerk mit einer Übereinstimmungserklärung des Herstellers auf der Grundlage einer werkseigenen Produktionskontrolle und eines Übereinstimmungszertifikates einer hierfür anerkannten Zertifizierungsstelle sowie einer regelmäßigen Fremdüberwachung einschließlich einer Erstprüfung der Behälter durch eine anerkannte Überwachungsstelle nach Maßgabe der folgenden Bestimmungen erfolgen.

(2) Für die Erteilung des Übereinstimmungszertifikats und für die Fremdüberwachung einschließlich der dabei durchzuführenden Produktprüfungen hat der Hersteller der Behälter eine hierfür anerkannte Zertifizierungsstelle sowie eine hierfür anerkannte Überwachungsstelle einzuschalten.

(3) Die Erklärung, dass ein Übereinstimmungszertifikat erteilt ist, hat der Hersteller durch Kennzeichnung der Behälter mit dem Übereinstimmungszeichen (Ü-Zeichen) unter Hinweis auf den Verwendungszweck abzugeben.

(4) Dem Deutschen Institut für Bautechnik ist von der Zertifizierungsstelle eine Kopie des von ihr erteilten Übereinstimmungszertifikats zur Kenntnis zu geben.

### 2.4.2 Werkseigene Produktionskontrolle

(1) Im Herstellwerk ist eine werkseigene Produktionskontrolle einzurichten und durchzuführen. Unter werkseigener Produktionskontrolle wird die vom Hersteller vorzunehmende kontinuierliche Überwachung der Produktion verstanden, mit der dieser sicherstellt, dass die von ihm hergestellten Behälter den Bestimmungen der von diesem Bescheid erfassten allgemeinen bauaufsichtlichen Zulassung (Abschnitte 1 und 2) entsprechen.

(2) Die werkseigene Produktionskontrolle ist entsprechend DIN EN 1090-2<sup>13</sup> bei Zugrundelegung der Anforderungen der Ausführungsklasse EXC 2 durchzuführen. Zusätzlich gelten folgende Bestimmungen:

- Rückverfolgbarkeit

Für die zur Herstellung des Zulassungsgegenstandes verwendeten Bauprodukte ist die vollständige Rückverfolgbarkeit sicherzustellen.

- Dokumentation, Identifikation

Vor der Herstellung der Behälter sind die Güteeigenschaften der verwendeten Stahlwerkstoffe nachzuweisen. Der Nachweis ist für den Stahl mit der Werkstoff-Nr. 1.0038 nach DIN EN 10025-2<sup>7</sup> durch ein Werkszeugnis 2.2 für alle anderen Stähle durch ein Abnahmeprüfzeugnis 3.1 nach DIN EN 10204<sup>17</sup> zu erbringen. Die Übereinstimmung der Angaben in den Werks- bzw. Abnahmeprüfzeugnissen mit den Angaben im Abschnitt 2.2.2 und den Konstruktionszeichnungen nach Abschnitt 2.2.1 (2) ist zu überprüfen. Zusätzlich ist zum Nachweis der Güteeigenschaften für Stähle nach DIN EN 10025-2<sup>7</sup>, DIN EN 10088-4<sup>9</sup> oder DIN EN 10088-5<sup>18</sup> mit dem CE-Zeichen erforderlich.

- Geometrie, geometrische Toleranzen, Konstruktionsdetails und Maßhaltigkeit

Während und nach der Herstellung der Behälter sind die Konstruktionsdetails einschließlich der Blechdicken und Behälterabmessungen auf Übereinstimmung mit den Angaben in den Konstruktionszeichnungen nach Abschnitt 2.2.1 (2) zu prüfen.

<sup>17</sup> DIN EN 10204:2005-01  
<sup>18</sup> DIN EN 10088-5:2009-07

Metallische Erzeugnisse, Arten von Prüfbescheinigungen  
Nichtrostende Stähle - Teil 5: Technische Lieferbedingungen für Stäbe, Walzdraht, gezogenen Draht, Profile und Blankstahlerzeugnisse aus korrosionsbeständigen Stählen für das Bauwesen

Allgemeine bauaufsichtliche Zulassung/  
Allgemeine Bauartgenehmigung  
Nr. Z-38.12-325



Seite 8 von 12 | 30. Juni 2021

- Druck- bzw. Dichtheitsprüfung Innenbehälter  
Die Dichtheitsprüfung des Innenbehälters ist vor der Feuerverzinkung bzw. einer anderen Korrosionsschutzbehandlung des Behälters mit einem auf den Atmosphärendruck bezogenen Prüfüberdruck von +0,2 bar mittels Druckluft und Leckagesuch- bzw. Nekalspray (Leckfinder) erfolgen, wenn die Prüfung gemäß AD 2000-Merkblatt HP 30<sup>19</sup> Abschnitt 4.2 unter Beachtung besonderer Schutzmaßnahmen durchgeführt wird. Die besonderen Schutzmaßnahmen sind in den Prüfungsunterlagen von der Überwachungsstelle zu bestätigen.
  - Druck- bzw. Dichtheitsprüfung Überwachungsraum  
Die Dichtheitsprüfung des Überwachungsraumes ist vor der Feuerverzinkung bzw. einer anderen Korrosionsschutzbehandlung des Behälters mit einem auf den Atmosphärendruck bezogenen Prüfüberdruck von +0,6 bar über 24 Stunden durchzuführen. Dabei darf der Druckabfall im Überwachungsraum nicht unter 0,02 bar liegen. Die Temperatur soll zu Beginn und Ende der Prüfung um nicht mehr als 1 K abweichen, ansonsten ist die Temperaturdifferenz beim Prüfergebnis zu berücksichtigen. Alternativ kann diese Dichtheitsprüfung des Überwachungsraumes mit Helium gemäß der Technischen Beschreibung<sup>20</sup> des Leckanzeigers nach der allgemeinen bauaufsichtlichen Zulassung Nr. Z-65.22-262 durchgeführt werden.
  - Anschluss des Leckanzeigers  
Die Prüfung des ordnungsgemäßen Anschlusses des Leckanzeigers Typ RW 3 oder RW 5 ist gemäß der allgemeinen bauaufsichtlichen Zulassung Nr. Z-65.22-262 in Verbindung mit seiner Technischen Beschreibung<sup>20</sup> und unter Beachtung der Gutachtlichen Stellungnahme<sup>21</sup> durchzuführen.
- (3) Für die Beurteilung der Feuerverzinkung gelten die Anforderungen und Prüfungen der DIN EN ISO 1461<sup>11</sup>.
- (4) Die Ergebnisse der werkseigenen Produktionskontrolle sind aufzuzeichnen. Die Aufzeichnungen müssen mindestens folgende Angaben enthalten:
- Bezeichnung des Behälters und der Ausgangsmaterialien,
  - Art der Kontrolle oder Prüfung,
  - Datum der Herstellung und der Prüfung des Behälters,
  - Ergebnisse der Kontrollen und Prüfungen,
  - Unterschrift des für die werkseigene Produktionskontrolle Verantwortlichen.
- (5) Die Aufzeichnungen sind mindestens fünf Jahre aufzubewahren und der für die Fremdüberwachung eingeschalteten Überwachungsstelle vorzulegen. Sie sind dem Deutschen Institut für Bautechnik und der zuständigen obersten Bauaufsichtsbehörde auf Verlangen vorzulegen.
- (6) Bei ungenügendem Prüfergebnis sind vom Hersteller unverzüglich die erforderlichen Maßnahmen zur Abstellung des Mangels zu treffen. Behälter, die den Anforderungen nicht entsprechen, sind so zu handhaben, dass Verwechslungen mit übereinstimmenden ausgeschlossen werden. Nach Abstellung des Mangels ist - soweit technisch möglich und zum Nachweis der Mängelbeseitigung erforderlich - die betreffende Prüfung unverzüglich zu wiederholen.

<sup>19</sup> AD 2000-Merkblatt HP 30:2016-05 – Durchführung von Druckprüfungen

<sup>20</sup> TÜV NORD Systems GmbH & Co. KG geprüfte Technische Beschreibung der Vakuum-Leckanzeiger RW 1, RW 2, RW 3, RW 4, RW 5, RW 6 vom 13.05.2020

<sup>21</sup> Gutachtliche Stellungnahme zur Bauart eines Überwachungsraumes als Teil eines auf Unterdruckbasis arbeitenden Leckanzeigersystems für doppelwandige Behälter zur Lagerung wassergefährdender Flüssigkeiten Akten-Nr. 8119226961 vom 28.05.2021, TÜV Nord Systems GmbH & Co. KG

Allgemeine bauaufsichtliche Zulassung/  
Allgemeine Bauartgenehmigung  
Nr. Z-38.12-325



Seite 9 von 12 | 30. Juni 2021

### 2.4.3 Fremdüberwachung

(1) Im Herstellwerk sind das Werk und die werkseigene Produktionskontrolle durch eine Fremdüberwachung regelmäßig zu überprüfen, mindestens jedoch zweimal jährlich.

(2) Im Rahmen der Fremdüberwachung ist eine Erstprüfung der Behälter durchzuführen, sind Proben und Prüfungen gemäß Abschnitt 2.4.2 zu entnehmen und zu prüfen und können auch Proben für Stichprobenprüfungen entnommen werden. Die Probenentnahme und die Prüfungen obliegen jeweils der anerkannten Überwachungsstelle.

(3) Die Ergebnisse der Zertifizierung und Fremdüberwachung sind mindestens fünf Jahre aufzubewahren. Sie sind von der Zertifizierungsstelle bzw. der Überwachungsstelle, dem Deutschen Institut für Bautechnik und der zuständigen obersten Bauaufsichtsbehörde auf Verlangen vorzulegen.

## 3 Bestimmungen für Planung, Bemessung und Ausführung (Bauart)

### 3.1 Planung und Bemessung

(1) Die Bedingungen für die Aufstellung der Behälter sind den wasser-, arbeitsschutz- und baurechtlichen Vorschriften zu entnehmen.

(2) Die Behälter dürfen nur auf Fundamenten aufgestellt werden, die unter Berücksichtigung der Anschlusslasten der Verankerung nach Anlage 2 und der örtlichen Gegebenheiten durch eine statische Berechnung nach den einschlägigen Technischen Baubestimmungen nachgewiesen wurden.

(3) Bei Aufstellung der Behälter in vom Erdbeben gefährdeten Gebieten der Zone 1 bis 3 nach DIN 4149<sup>4</sup> müssen die Fundamente eigenständig sein und dürfen nicht schwingungsanfällig sein. Zusätzliche Anregungen durch benachbarte Bauten sind auszuschließen. Die Lager-situation der Behälter muss einer quasi bodengleichen Etage entsprechen (z. B. Bodenplatte OK Gelände).

(4) Die Behälter müssen verankert werden. Bei der Verankerung ist auf eine ausreichende Dehnungsmöglichkeit der Behälter zu achten. Die Verankerung ist vor dem Hintergrund der temperaturbedingten Längenveränderungen zwangsfrei auszubilden.

(5) Die Behälterfüße müssen hinsichtlich ihres Brandverhaltens mindestens den Anforderungen an Bauteile der Feuerwiderstandsklasse F 30 A der DIN 4102-2<sup>22</sup> entsprechen. Hierzu sind sie gegebenenfalls mit einer bauaufsichtlich zugelassenen dämmschichtbildenden Brandschutzbeschichtung zu versehen oder gleichwertig zu ummanteln.

(6) Die Behälter sind gegen Beschädigungen durch Fahrzeuge zu schützen, z. B. durch geschützte Aufstellung, einen Anprallschutz oder durch Aufstellen in einem geeigneten Raum.

### 3.2 Ausführung

#### 3.2.1 Ausrüstung der Behälter

(1) Die Bedingungen für die Ausrüstung der Behälter sind den wasser-, bau- und arbeitsschutzrechtlichen Vorschriften zu entnehmen.

(2) An den Behältern sind nicht absperrbare Be- und Entlüftungseinrichtungen vorzusehen.

(3) Die Behälter sind zur Erkennung des Füllstandes mit einer Füllstandsanzeige zu versehen, an der der zulässige Füllungsgrad der Behälter zuverlässig erkennbar ist.

(4) Die Ausrüstungsteile müssen so beschaffen sein, dass unzulässiger Über- und Unterdruck und unzulässige Beanspruchungen des Behälters vermieden werden.

(5) Die Installation der Ausrüstungsteile richtet sich jeweils nach den zugehörigen Regelungen.

22      DIN 4102-2:1977-09      Brandverhalten von Baustoffen und Bauteilen; Bauteile, Begriffe, Anforderungen und Prüfungen

### 3.2.2 Rohrleitungen

(1) Die Rohrleitungen sind so auszulegen und zu montieren, dass kein unzulässiger Zwang entsteht und keine zusätzlichen äußeren Lasten auf den Behälter einwirken, die nicht planmäßig vorgesehen sind.

(2) Bei Aufstellung der Behälter in Erdbebengebieten innerhalb der Erdbebenzonen nach DIN 4149<sup>4</sup> ist durch geeignete konstruktive Maßnahmen eine Übertragung von unzulässigen Einwirkungen aus Stützenverbindungen auf den Behälter auszuschließen.

### 3.2.3 Funktionsprüfung

(1) Nach Aufstellung der Behälter und Montage der entsprechenden Rohrleitungen sowie Installation der Ausrüstungsteile ist eine Funktionsprüfung erforderlich. Diese besteht aus Sichtprüfung, Dichtheitsprüfung, Prüfung der Befüll-, Belüftungs- und Entnahmeleitungen und sonstigen Einrichtungen.

(2) Die Funktionsprüfung ersetzt nicht eine erforderliche Prüfung vor Inbetriebnahme nach der AwSV<sup>23</sup> durch einen Sachverständigen nach Wasserrecht, die gemeinsame Durchführung ist jedoch möglich.

(3) Im Rahmen der Prüfung vor Inbetriebnahme bei Behältern zur Lagerung von Flüssigkeiten nach Abschnitt 1 (2) a) und 1 (2) b) sind vom Sachverständigen nach Wasserrecht folgende Maßnahmen durchzuführen:

- Blechdickenmessungen an einem Raster, das alle tragenden Behälterbauteile erfasst; die Messdaten und das Raster sind zu dokumentieren,
- Festlegung der Frist der wiederkehrenden Blechdickenmessungen in Abhängigkeit der zu erwartenden Korrosionsrate und dem vorgenommenen Korrosionszuschlag; dabei kann auf die vorgenannten Blechdickenmessungen nur dann verzichtet werden, wenn für die konkrete Flüssigkeit-Werkstoff-Kombination unter Berücksichtigung der geplanten Lebensdauer kein Korrosionsabtrag zu erwarten ist und dies durch ein Gutachten einer unabhängigen Materialprüfanstalt nachgewiesen wurde (s. Abschnitt 2.2.3.2).

(4) Bei nach der Anlagenverordnung nicht prüfpflichtigen Anlagen legt der Betreiber in Eigenverantwortung die Prüffrist und den Prüfumfang sinngemäß zu Absatz (3) fest.

### 3.2.4 Übereinstimmungserklärung

Die ausführende Firma hat die ordnungsgemäße Planung, Bemessung und Aufstellung gemäß den Bestimmungen der von diesem Bescheid erfassten Bauartgenehmigung (Abschnitte 1 und 3) mit einer Übereinstimmungserklärung zu bestätigen. Diese Bestätigung ist in jedem Einzelfall dem Betreiber vorzulegen und von ihm in die Bauakte aufzunehmen.

## 4 Bestimmungen für Nutzung, Unterhalt, Wartung, und Prüfung (Bauart)

### 4.1 Nutzung

#### 4.1.1 Lagerflüssigkeiten

(1) Die Behälter dürfen zur Lagerung von Flüssigkeiten entsprechend Abschnitt 1 (2) verwendet werden.

(2) Die Lagerung verunreinigter Medien ist nicht zulässig, wenn die Verunreinigungen zu einem anderen Stoffverhalten führen. Die Lagerung von Mischungen der Flüssigkeiten ist nicht zulässig, wenn im Abschnitt 1 (2) nicht gesondert angegeben.

#### 4.1.2 Nutzbares Behältervolumen

Der zulässige Füllungsgrad von Behältern muss so bemessen sein, dass die Behälter nicht überlaufen. Überdrücke, welche die Dichtheit oder Standsicherheit der Behälter beeinträchtigen, dürfen nicht entstehen. Der zulässige Füllungsgrad der Behälter ist nach Maßgabe der Anlage 4 zu bestimmen.

<sup>23</sup> Verordnung über Anlagen zum Umgang mit wassergefährdenden Stoffen (AwSV) vom 18. April 2017 (BGBl. I S. 905)

Allgemeine bauaufsichtliche Zulassung/  
Allgemeine Bauartgenehmigung  
Nr. Z-38.12-325



Seite 11 von 12 | 30. Juni 2021

#### 4.1.3 Unterlagen

- (1) Dem Betreiber des Behälters sind mindestens folgende Unterlagen auszuhändigen:
- Abdruck dieses Bescheides,
  - Angaben der Wanddicken der tragenden Behälterbauteile als Nettowanddicken (statisch erforderliche Mindestwanddicken) mit gesondert ausgewiesenem Korrosionszuschlag (letzterer, wenn erforderlich),
  - Abdruck der bauaufsichtlichen Verwendbarkeitsnachweise der jeweils verwendeten Ausrüstungsteile,
  - Übereinstimmungserklärung der ausführenden Firma entsprechend Abschnitt 3.2.4.
- (2) Die Vorschriften für die Vorlage von Unterlagen nach anderen Rechtsbereichen bleiben unberührt.

#### 4.1.4 Betrieb

- (1) Der Betreiber hat vor Inbetriebnahme der Behälter an geeigneter Stelle ein dauerhaft sichtbares Schild anzubringen, auf dem die gelagerte Flüssigkeit gemäß Abschnitt 1 (2) einschließlich ihrer Dichte und Konzentration angegeben ist. Die Kennzeichnung nach anderen Rechtsbereichen bleibt unberührt.
- (2) Vor dem Befüllen ist zu überprüfen, ob das einzulagernde Medium dem Medium auf dem Schild nach Absatz (1) entspricht. Zur Festlegung der Einfüllmenge ist vor Beginn der Befüllung an der Füllstandsanzeige zu ermitteln, wie viel Lagerflüssigkeit der Behälter noch aufnehmen kann und ob die Überfüllsicherung im ordnungsgemäßen Zustand ist. Die Überfüllsicherung darf nicht planmäßig zum Abbruch von Befüllungen verwendet werden.
- (3) Die Befüllung und Entleerung der Behälter ist durch fachkundiges Betriebspersonal zu überwachen und hat unter Einhaltung der Belastungsgrenzen der Anlage und der Sicherheitseinrichtungen, der maximal zulässigen Betriebstemperatur und bei sichergestellter Entlüftung entsprechend der Festlegungen der AwSV<sup>23</sup> zu erfolgen.
- (4) Der Befüllvorgang ist rechtzeitig vor Erreichen des zulässigen Füllstandes zu unterbrechen. Nach Beendigung des Befüllvorgangs ist die Einhaltung des zulässigen Füllungsgrades nach Abschnitt 4.1.2 zu überprüfen. Abtropfende Flüssigkeiten sind aufzufangen. Wird das zulässige Nutzvolumen nach Abschnitt 4.1.2 überschritten, ist der Behälter unverzüglich zu entleeren.
- (5) Eine wechselnde Befüllung der Behälter mit unterschiedlichen Medien ist nicht zulässig.
- (6) Bei Betrieb der Behälter in einem durch Erdbeben gefährdeten Gebiet nach DIN 4149<sup>4</sup> ist nach dem Eintreten eines Erdbebens durch einen Fachbetrieb im Sinne § 62 AwSV<sup>23</sup> zu prüfen, ob ein einwandfreier Weiterbetrieb gewährleistet ist.

#### 4.2 Unterhalt, Wartung und Prüfungen

- (1) Der Betreiber hat in regelmäßigen Abständen, mindestens einmal wöchentlich die Behälter durch Inaugenscheinnahme auf Dichtheit zu überprüfen. Der angezeigte Unterdruck am Leckanzeiger ist zu protokollieren. Sobald Undichtheiten entdeckt werden, ist die Anlage außer Betrieb zu nehmen und der schadhafte Behälter ggf. zu entleeren.
- (2) Die Funktionsfähigkeit des Leckanzeigergerätes ist nach Maßgabe der allgemeinen bauaufsichtlichen Zulassung Nr. Z-65.22-262 für die Leckanzeiger zu prüfen.
- (3) Bei Behältern zur Lagerung von Flüssigkeiten nach Abschnitt 1 (2) a) und 1 (2) b) sind wiederkehrende Blechdickenmessungen an den Messpunkten des in der Prüfung vor Inbetriebnahme festgelegten Rasters durch den Sachverständigen nach Wasserrecht durchzuführen. Dabei ist zunächst die in dieser Prüfung festgelegte Prüffrist einzuhalten. Die Ergebnisse sind aufzuzeichnen. In Abhängigkeit vom festgestellten Korrosionsverhalten ist die Prüffrist und der Prüfumfang nach jeder wiederkehrenden Blechdickenmessung erneut festzulegen. Ausgehend von den Nettoblechdicken und den zugehörigen Korrosionszuschlägen (s. Abschnitt 2.2.3.2) ist die Einhaltung der statisch erforderlichen Mindestblechdicke zu überprüfen.

Allgemeine bauaufsichtliche Zulassung/  
Allgemeine Bauartgenehmigung  
Nr. Z-38.12-325



Seite 12 von 12 | 30. Juni 2021

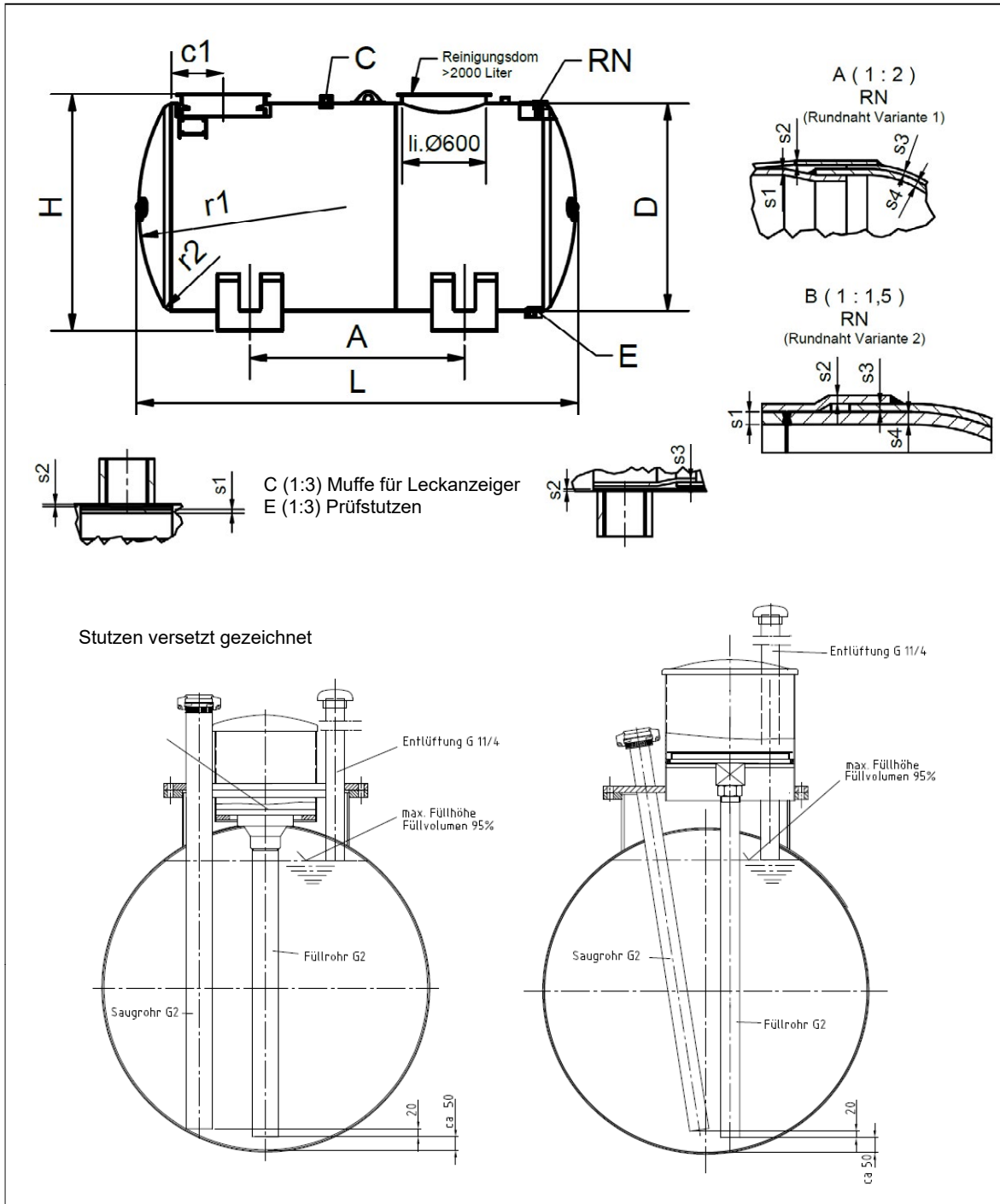
- (4) Bei nach der Anlagenverordnung nicht prüfpflichtigen Anlagen obliegt es dem Betreiber, die Bestimmungen aus Absatz (3) sinngemäß umzusetzen.
- (5) Für Behälter, deren Blechdicke bis auf die Nettoblechdicke abgebaut ist, sind zu ergreifende Maßnahmen mit dem Sachverständigen nach Wasserrecht zu klären.
- (6) Die Funktionsfähigkeit der verwendeten Ausrüstungsteile ist nach Maßgabe der jeweiligen Regelungen, mindestens jedoch vor jeder Befüllung zu prüfen.
- (7) Die nach anderen Rechtsbereichen erforderlichen Prüfungen bleiben unberührt.

Holger Eggert  
Referatsleiter

Beglaubigt  
Held



Allgemeine bauaufsichtliche Zulassung/  
Allgemeine Bauartgenehmigung  
Nr. Z-38.12-325 vom 30. Juni 2021



Liegende doppelwandige zylindrische Stahlbehälter zur oberirdischen Lagerung von wassergefährdenden Flüssigkeiten innerhalb und außerhalb von Erdbebengebieten

Darstellung Regelungsgegenstand mit Anordnung Saugrohr, Füllrohr und Entlüftung

Anlage 1  
Seite 1 von 1

**Tabelle 1 Abmessungen und statisch erforderlichen Mindestblechdicken (Nettoblechdicken)**

<b>Behälterkörper</b>									
Volumen	m <sup>3</sup>	1	1,5	2	3	2	3	3,5	5
Außendurchmesser	D	1000				1250			
Behälterlänge	L ≈	1450	2100	2750	4050	2100	2900	3100	4350
Behälterhöhe ohne Armaturen	H	1300				1570			
Blechdicke Innenmantel (Nennmaß)	s1					3			
Blechdicke Außenmantel (Nennmaß)	s2 min.					2			
Blechdicke normalgewölbter Boden Innen (Nennmaß)	s4					3			
Blechdicke normalgewölbter Boden Außen (Nennmaß)	s3 min.					2			
Blechdicke Klöpperboden Innen (Nennmaß)	s4					3			
Blechdicke Klöpperboden Außen (Nennmaß)	s3 min.					2			
Wölbungsradius	r1 max.	1000				1250			
Kreppradius (normalgewölbter Boden)	r2 min.	33				42			
Kreppradius (Klöpperboden)	r2 min.	100				125			
Lichte Weite der Einsteigeöffnung (siehe Tabelle 2)		DN500							

<b>Behältersattel</b>									
Bodenfreiheit	h min.	90				120			
Sattelblechbreite	b min.	1x120	2x100			2x130			
Fußbreite	c	120	300			390			
Fußabstand	A	750	1160	1700	2700	900	1300	1700	3000
Gewicht	kg	350	380	460	580	600	620	680	820
Kranöse	St.	1		2		1		2	

**Tabelle 2 Verankerungskräfte**

Behälter	Druckkraft	Zugkraft	Horiz.-Kraft
	F <sub>D</sub> [kN]	F <sub>Z</sub> [kN]	F <sub>F</sub> [kN]
1000 Liter	4,16	2,41	4,56
≤ 3000 Liter	10,64	8,72	15,72
≤ 5000 Liter	16,29	13,21	25,56

Momente treten nicht auf.

Legende doppelwandige zylindrische Stahlbehälter zur oberirdischen Lagerung von wasserführenden Flüssigkeiten innerhalb und außerhalb von Erdbebenzonen

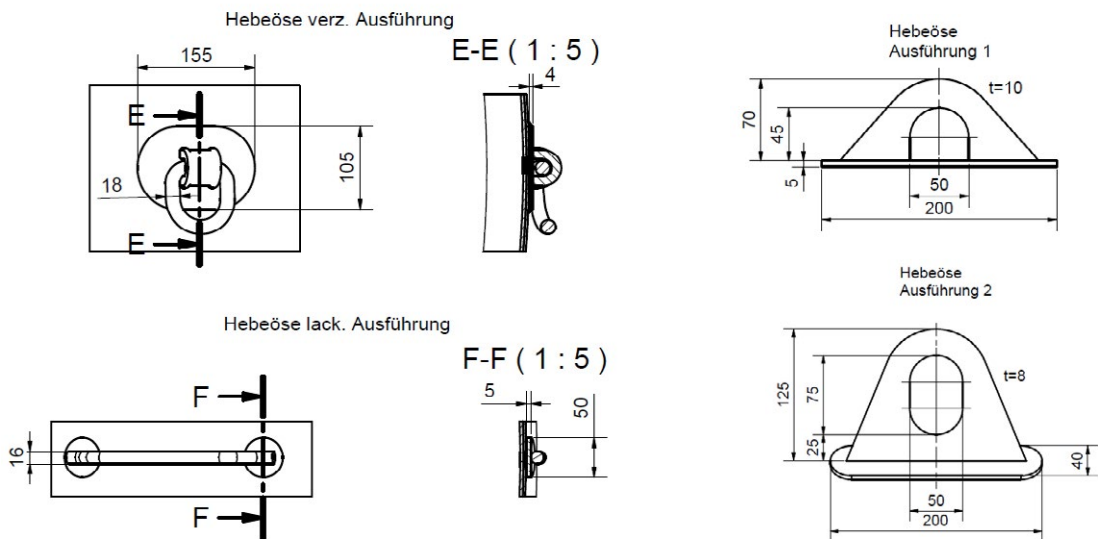
Abmessungen und statisch erforderlichen Mindestblechdicken (Nettoblechdicken) und Verankerungskräfte

Anlage 2  
Seite 1 von 1

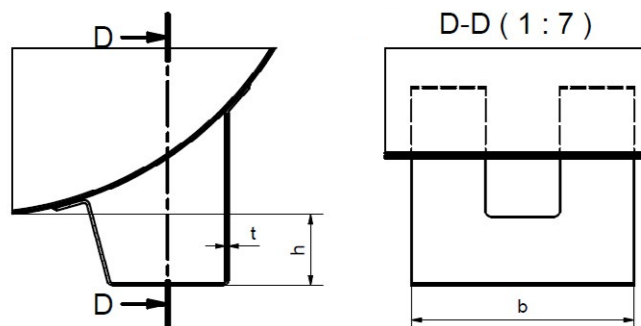
Allgemeine bauaufsichtliche Zulassung/  
Allgemeine Bauartgenehmigung  
Nr. Z-38.12-325 vom 30. Juni 2021



**Hebeösen**



**Behältersättel**

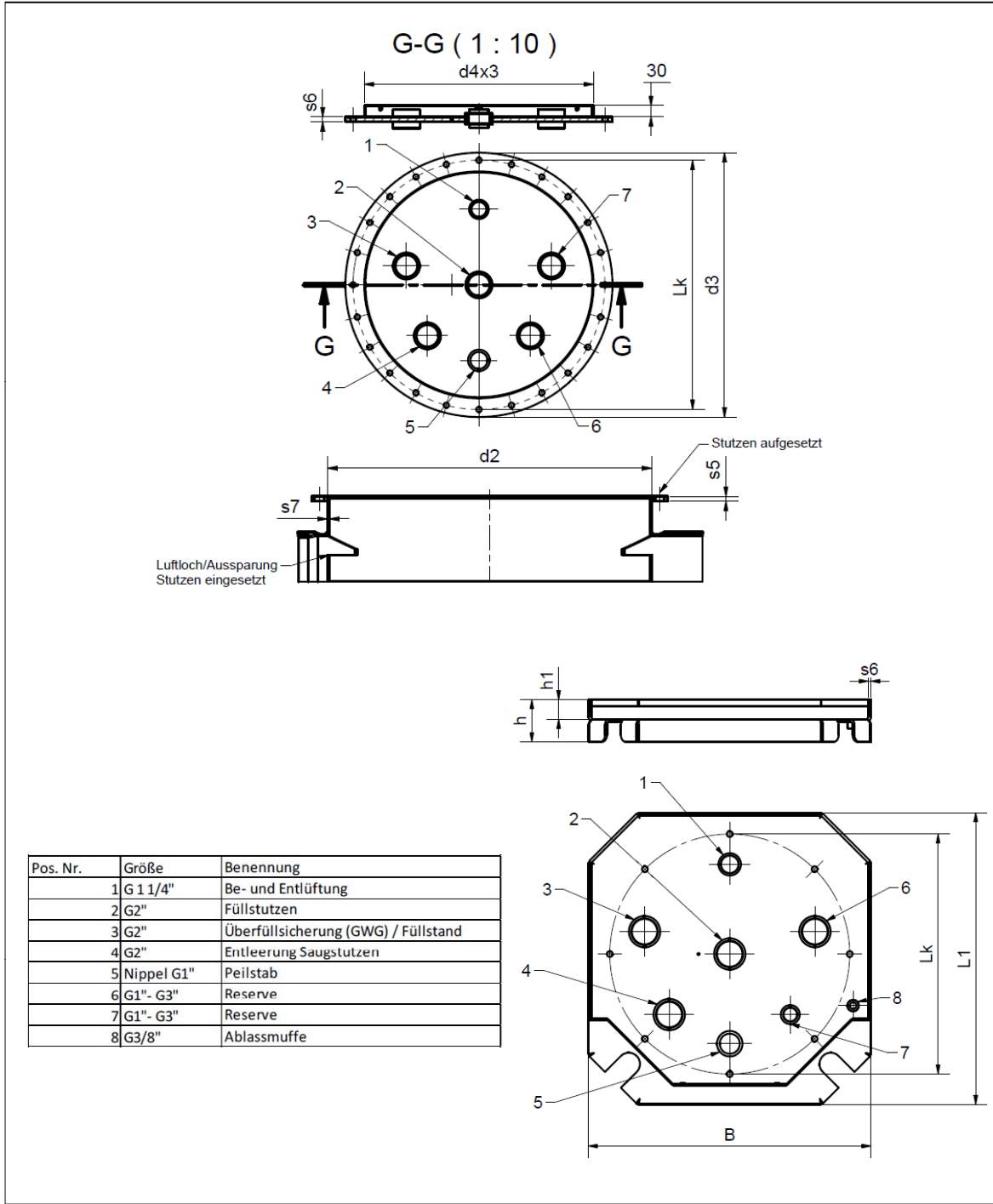


Liegende doppelwandige zylindrische Stahlbehälter zur oberirdischen Lagerung von wassergefährdenden Flüssigkeiten innerhalb und außerhalb von Erdbebengebieten

Hebeösen und Behältersättel

Anlage 3  
Seite 1/6

Allgemeine bauaufsichtliche Zulassung/  
Allgemeine Bauartgenehmigung  
Nr. Z-38.12-325 vom 30. Juni 2021



Liegende doppelwandige zylindrische Stahlbehälter zur oberirdischen Lagerung von wassergefährdenden Flüssigkeiten innerhalb und außerhalb von Erdbebengebieten

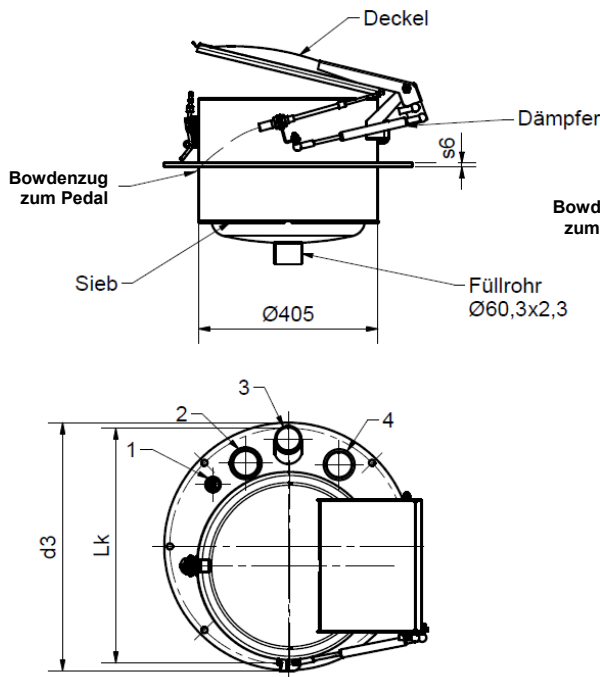
Domdeckel in runder und eckiger Ausführung und Domflansch

Anlage 3  
Seite 2/6

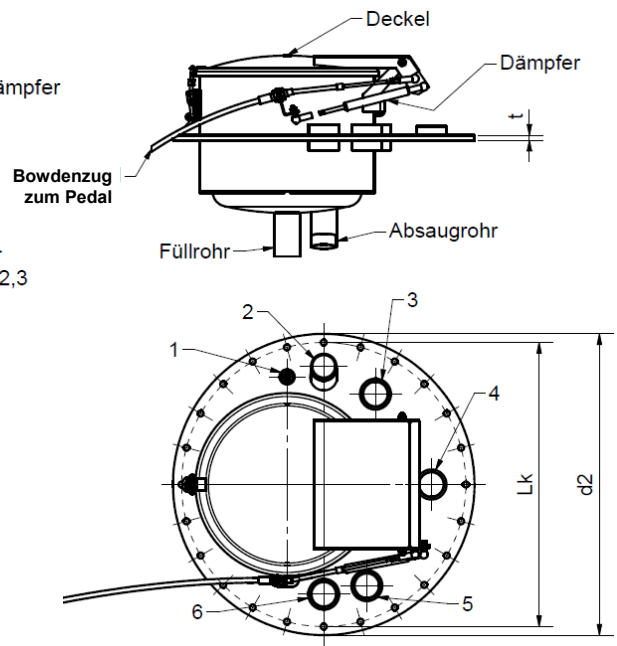
Allgemeine bauaufsichtliche Zulassung/  
Allgemeine Bauartgenehmigung  
Nr. Z-38.12-325 vom 30. Juni 2021



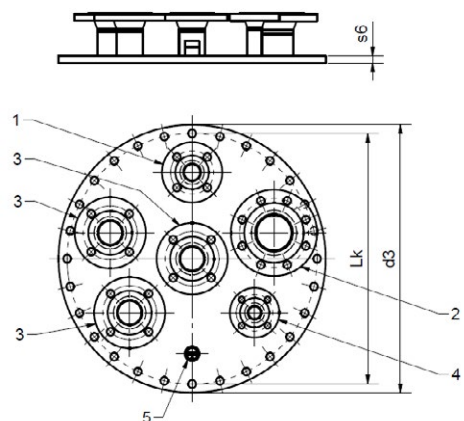
**Domdeckel DN500 mit Einfülltrichter**



**Domdeckel DN600 mit Einfülltrichter**



**Domdeckel mit Flanschanschlüssen**



Pos. Nr.	Größe	Benennung
1	Nippel G1"	Peilstab
2	G2"	Reserve
3	G2"	Saugstutzen
4	G2"	Entlüftung
5	G2"	Entlüftung
6	G1"	Reserve
7	G2"	Reserve

Liegende doppelwandige zylindrische Stahlbehälter zur oberirdischen Lagerung von wassergefährdenden Flüssigkeiten innerhalb und außerhalb von Erdbebengebieten

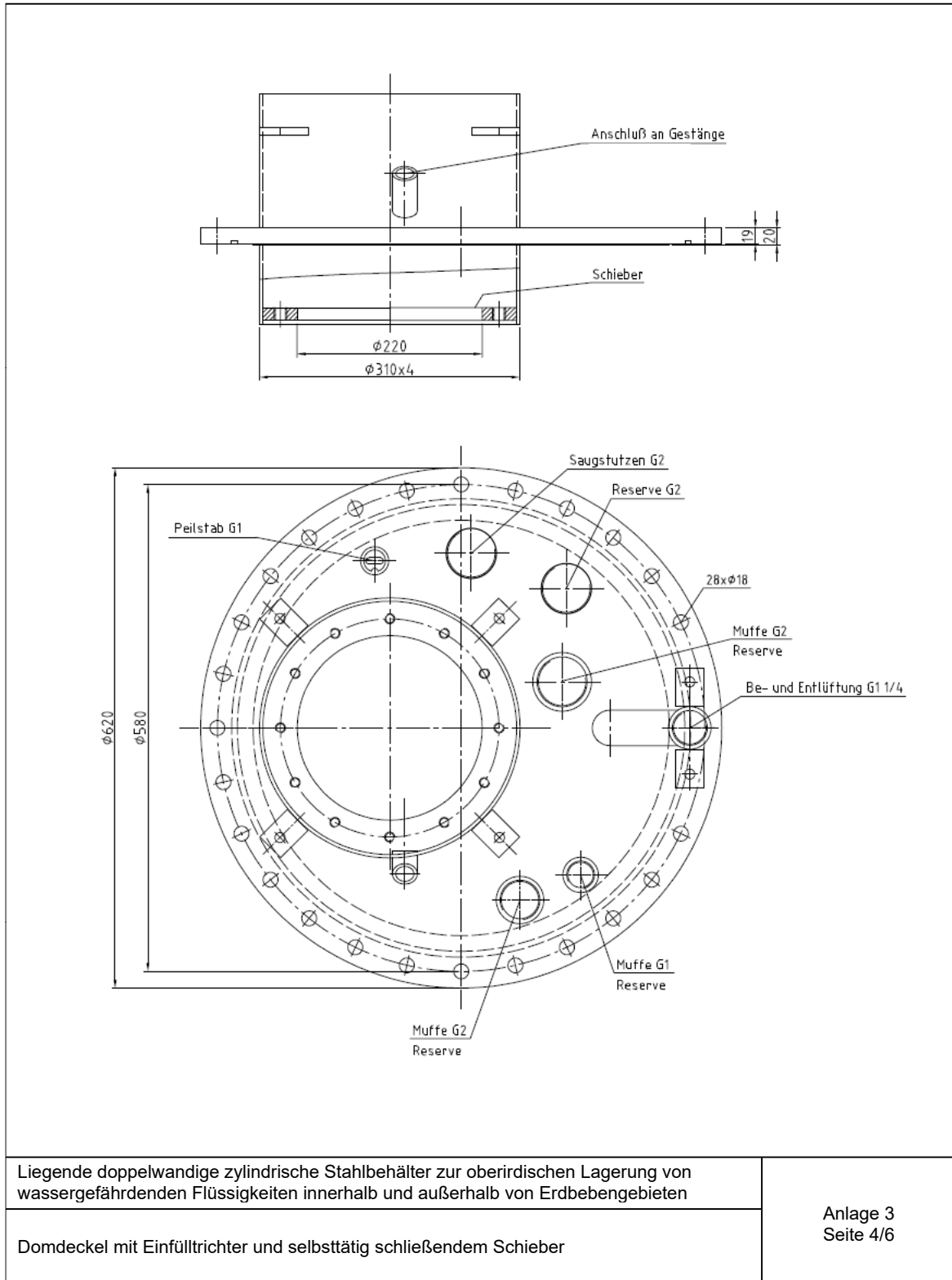
Domdeckelvarianten

Anlage 3  
Seite 3/6

Allgemeine bauaufsichtliche Zulassung/  
Allgemeine Bauartgenehmigung  
Nr. Z-38.12-325 vom 30. Juni 2021

Deutsches  
Institut  
für  
Bautechnik

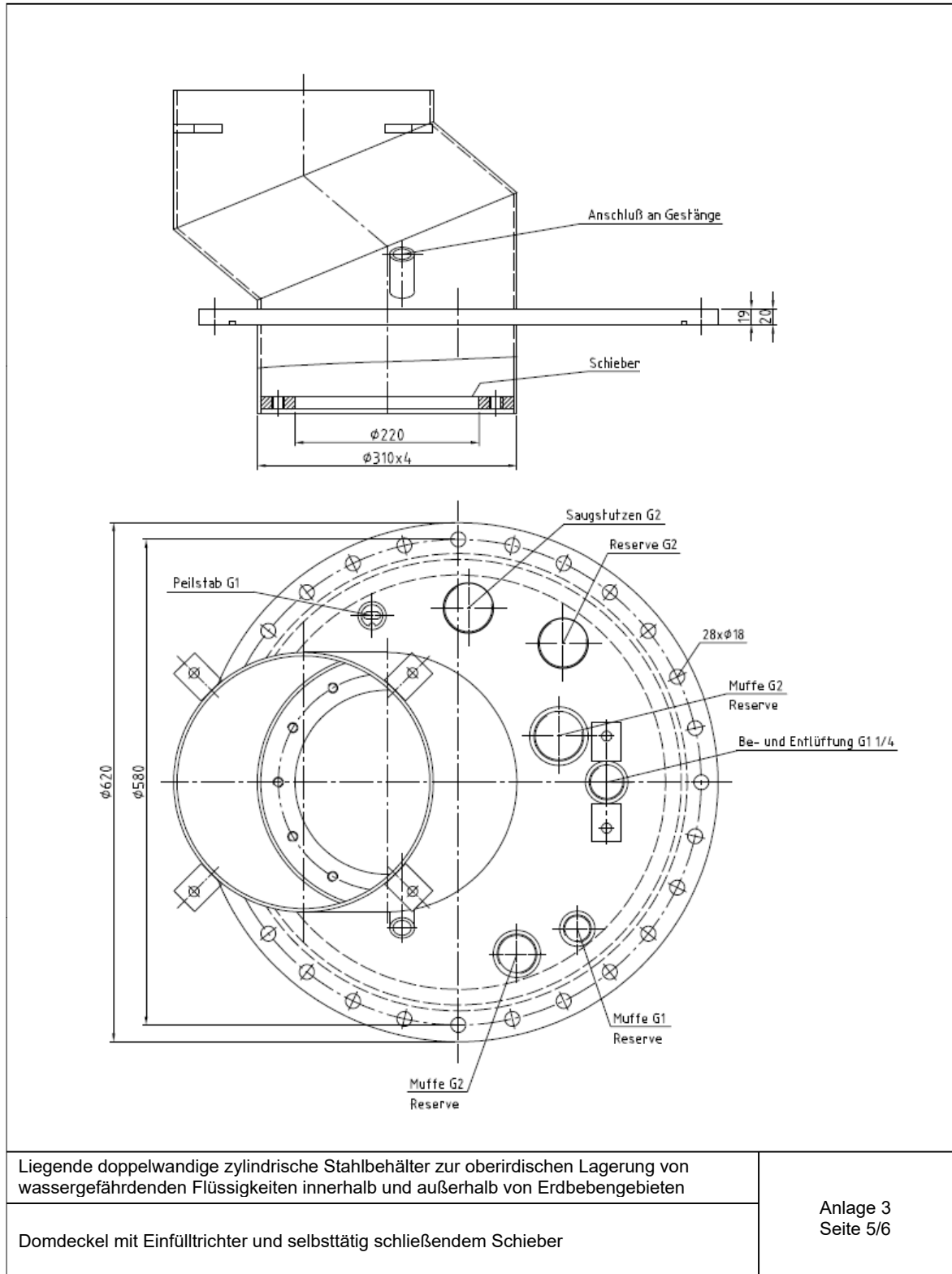
DIBt



Allgemeine bauaufsichtliche Zulassung/  
Allgemeine Bauartgenehmigung  
Nr. Z-38.12-325 vom 30. Juni 2021

Deutsches  
Institut  
für  
Bautechnik

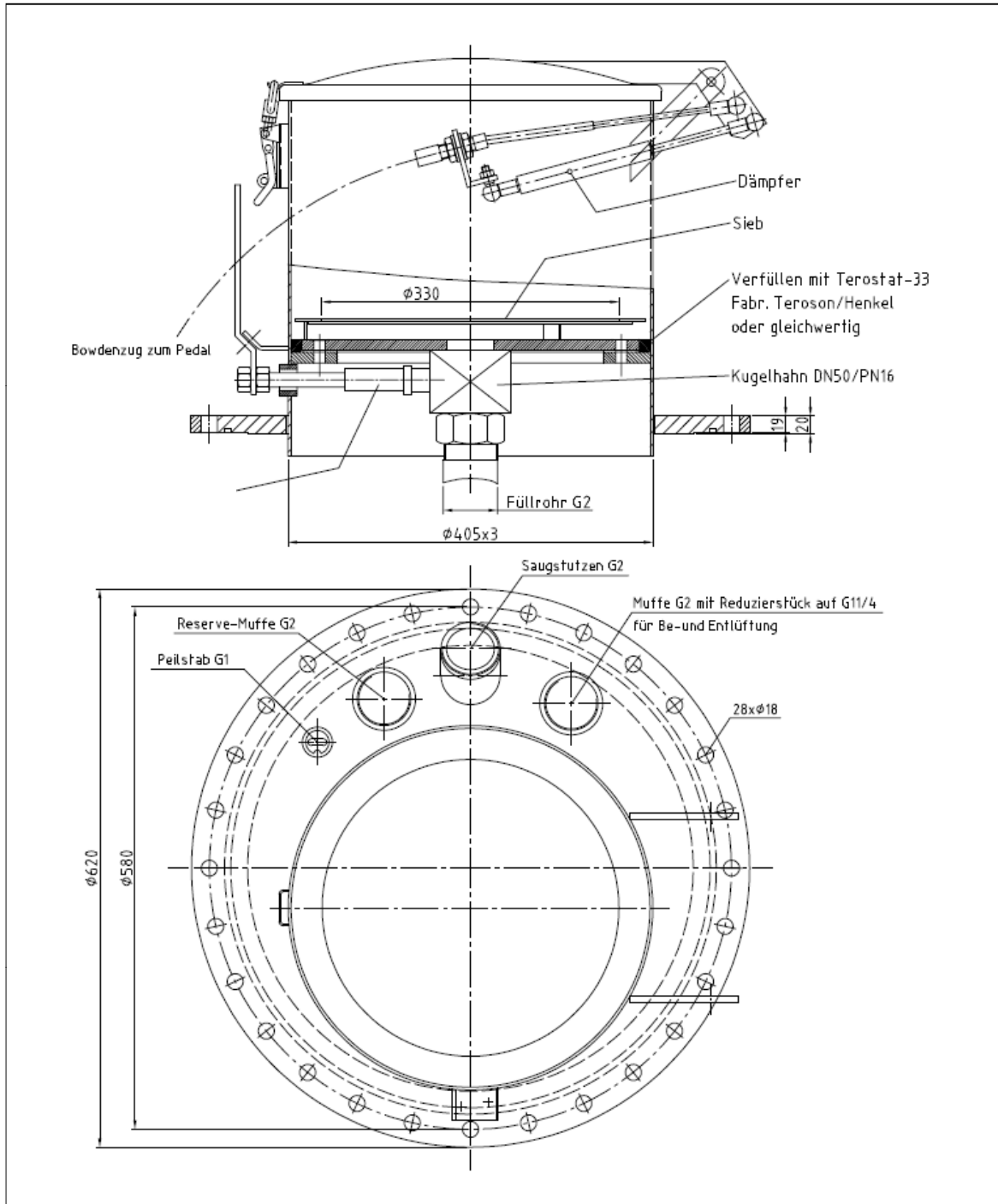
DIBt



Allgemeine bauaufsichtliche Zulassung/  
Allgemeine Bauartgenehmigung  
Nr. Z-38.12-325 vom 30. Juni 2021

Deutsches  
Institut  
für  
Bautechnik

DIBt



Liegende doppelwandige zylindrische Stahlbehälter zur oberirdischen Lagerung von wassergefährdenden Flüssigkeiten innerhalb und außerhalb von Erdbebengebieten

Domdeckel mit Einfülltrichter absperbar mit Kugelhahn

Anlage 3  
Seite 6/6



Allgemeine bauaufsichtliche Zulassung/  
Allgemeine Bauartgenehmigung  
Nr. Z-38.12-325 vom 30. Juni 2021



### Zulässiger Füllungsgrad

(1) Bei der Festlegung des zulässigen Füllungsgrades sind der kubische Ausdehnungskoeffizient  $\alpha$  der für die Befüllung eines Behälters in Frage kommenden Flüssigkeiten und die bei der Lagerung mögliche Erwärmung und eine dadurch bedingte Zunahme des Volumens der Flüssigkeit zu berücksichtigen.

(2) Für die Lagerung wassergefährdender Flüssigkeiten in ortsfesten Behältern ist der zulässige Füllungsgrad bei Einfülltemperatur wie folgt festzulegen:

$$\text{Füllungsgrad} = \frac{100}{1 + \alpha \cdot 35} \text{ in \% des Fassungsraumes}$$

Der mittlere kubische Ausdehnungskoeffizient  $\alpha$  kann wie folgt ermittelt werden:

$$\alpha = \frac{d_{15} - d_{50}}{35 \cdot d_{50}}$$

$d_{15}$  = Dichte der Flüssigkeit bei +15 °C

$d_{50}$  = Dichte der Flüssigkeit bei +50 °C

(3) Für Flüssigkeiten, deren Einfülltemperatur mehr als 35 K unter der maximal zulässigen Betriebstemperatur liegt, sind die dadurch bedingten Ausdehnungen bei der Festlegung des Füllungsgrades zu berücksichtigen.

(4) Für  $\alpha \leq 1,5 \cdot 10^{-3}/\text{K}$  kann ein Füllungsgrad von 95 % als ausreichend angesehen werden.

(5) Für Behälter zur Lagerung wassergefährdender Flüssigkeiten, die als giftig oder ätzend eingestuft sind, soll ein mindestens 3 % niedrigerer Füllungsgrad als nach Absatz (2) bestimmt, eingehalten werden.

Liegende doppelwandige zylindrische Stahlbehälter zur oberirdischen Lagerung von wassergefährdenden Flüssigkeiten innerhalb und außerhalb von Erdbebengebieten

Zulässiger Füllungsgrad

Anlage 4  
Seite 1 von 1

# 1 LAGERZULASSUNGEN

## Z-38.12-51



KA 5000-140

KA 7500-140

KA 10000-140

Deutsches  
Institut  
für  
Bautechnik

DIBt

Eine vom Bund und den Ländern gemeinsam  
getragene Anstalt des öffentlichen Rechts

Zulassungs- und Genehmigungsstelle  
für Bauprodukte und Bauarten

Datum:

08.08.2022

Geschäftszeichen:

II 26-1.38.12-23/22

**Allgemeine  
bauaufsichtliche  
Zulassung/  
Allgemeine  
Bauartgenehmigung**

**Nummer:**

**Z-38.12-51**

**Antragsteller:**

**Rietbergwerke GmbH & Co. KG**

Bahnhofstraße 55

33397 Rietberg

**Geltungsdauer**

vom: **8. August 2022**

bis: **8. August 2027**

**Gegenstand dieses Bescheides:**

**Liegende zylindrische doppelwandige Behälter aus Stahl auf Sattellagern mit Rauminhalt  
zwischen 1.000 l und 10.000 l**

Der oben genannte Regelungsgegenstand wird hiermit allgemein bauaufsichtlich  
zugelassen/genehmigt.

Dieser Bescheid umfasst zwölf Seiten und sechs Anlagen mit zwölf Seiten.

DIBt

Allgemeine bauaufsichtliche Zulassung/  
Allgemeine Bauartgenehmigung  
Nr. Z-38.12-51



Seite 2 von 12 | 8. August 2022

## I ALLGEMEINE BESTIMMUNGEN

- 1 Mit diesem Bescheid ist die Verwendbarkeit bzw. Anwendbarkeit des Regelungsgegenstandes im Sinne der Landesbauordnungen nachgewiesen.
- 2 Dieser Bescheid ersetzt nicht die für die Durchführung von Bauvorhaben gesetzlich vorgeschriebenen Genehmigungen, Zustimmungen und Bescheinigungen.
- 3 Dieser Bescheid wird unbeschadet der Rechte Dritter, insbesondere privater Schutzrechte, erteilt.
- 4 Dem Verwender bzw. Anwender des Regelungsgegenstandes sind, unbeschadet weitergehender Regelungen in den "Besonderen Bestimmungen", Kopien dieses Bescheides zur Verfügung zu stellen. Zudem ist der Verwender bzw. Anwender des Regelungsgegenstandes darauf hinzuweisen, dass dieser Bescheid an der Verwendungs- bzw. Anwendungsstelle vorliegen muss. Auf Anforderung sind den beteiligten Behörden ebenfalls Kopien zur Verfügung zu stellen.
- 5 Dieser Bescheid darf nur vollständig vervielfältigt werden. Eine auszugsweise Veröffentlichung bedarf der Zustimmung des Deutschen Instituts für Bautechnik. Texte und Zeichnungen von Werbeschriften dürfen diesem Bescheid nicht widersprechen, Übersetzungen müssen den Hinweis "Vom Deutschen Institut für Bautechnik nicht geprüfte Übersetzung der deutschen Originalfassung" enthalten.
- 6 Dieser Bescheid wird widerruflich erteilt. Die Bestimmungen können nachträglich ergänzt und geändert werden, insbesondere, wenn neue technische Erkenntnisse dies erfordern.
- 7 Dieser Bescheid bezieht sich auf die von dem Antragsteller gemachten Angaben und vorgelegten Dokumente. Eine Änderung dieser Grundlagen wird von diesem Bescheid nicht erfasst und ist dem Deutschen Institut für Bautechnik unverzüglich offenzulegen.

Allgemeine bauaufsichtliche Zulassung/  
Allgemeine Bauartgenehmigung  
Nr. Z-38.12-51



Seite 3 von 12 | 8. August 2022

## II BESONDERE BESTIMMUNGEN

### 1 Regelungsgegenstand und Verwendungs- bzw. Anwendungsbereich

(1) Gegenstand dieses Bescheides sind oberirdische liegende doppelwandige Behälter aus Stahl mit Unterdruckleackanzeiger auf zwei Sattellagern gemäß Anlage 1 mit einem Rauminhalt von 1.000 l bis 10.000 l.

(2) Die Behälter dürfen in Gebäuden und im Freien aufgestellt werden. Der Bescheid gilt nicht für die Verwendung der Behälter innerhalb der Erdbebenzonen 1 bis 3 nach DIN 4149<sup>1</sup>. In Überschwemmungsgebieten sind die Behälter so aufzustellen, dass sie von der Flut nicht erreicht werden können.

(3) Bei Anschluss des Unterdruckleackanzeigers vom Typ RW 2 mit der allgemeinen bauaufsichtlichen Zulassung Nr. Z-65.22-262 (Dichte der Lagerflüssigkeit bis 1,2 kg/l) bzw. bei Anschluss eines anderen geeigneten Unterdruckleackanzeigers (Dichte der Lagerflüssigkeit bis 1,49 kg/l) dürfen die Behälter unter äußeren atmosphärischen Bedingungen und bei Betriebstemperaturen von -10 °C bis +30 °C zur drucklosen, ortsfesten, oberirdischen Lagerung der nachfolgend genannten wassergefährdenden Flüssigkeiten verwendet werden:

- a) ganz oder teilweise aus Mineralöl oder synthetischem Öl bestehende Altöle, einschließlich Verunreinigungen mit ölhaltigen Rückständen aus Behältern, leichtentzündlichen Flüssigkeiten, Emulsionen und Wasser-Öl-Gemischen, wie z. B. gebrauchte Motoren-, Getriebe- und Maschinenöle sowie Abfälle von Spezial- und Testbenzinen und von Petroleum (Altöle mit einem Flammpunkt kleiner +21 °C, Altöle unbekannter Herkunft),
- b) gebrauchte Motoren-, Getriebe- und Schmieröle, die in ihrer reinen Form in der Positiv-Flüssigkeitsliste des BAM-Gutachtens<sup>2</sup> enthalten und positiv bewertet sind, wobei die in der Liste genannten stoffbezogenen und betrieblichen Bedingungen zur Sicherstellung der Werkstoffbeständigkeit einzuhalten sind sowie dort nicht genannte Motoren- und Getriebeöle anderer Viskositätsklassen (z. B. SAE 5 W 40) für Verbrennungsmotoren und deren Mischungen, wobei die Flüssigkeiten grundsätzlich frei von den im Gutachten in der Zusammenfassung aufgeführten Stoffen sein müssen (Altöle mit einem Flammpunkt größer +55 °C),
- c) Flüssigkeiten, die in der Positiv Flüssigkeitsliste des BAM-Gutachtens<sup>2</sup> in den Spalten "unlegierter Stahl, Prüffrist 5/6 Jahre" und "Zink, 5/6 Jahre Prüffrist" aufgeführt und positiv bewertet sind, wobei die in der Liste genannten stoffbezogenen und betrieblichen Bedingungen zur Sicherstellung der Werkstoffbeständigkeit einzuhalten sind,
- d) Flüssigkeiten, die in der BAM-Liste<sup>3</sup> in den Spalten "unlegierter Stahl, Prüffrist 5/6 Jahre" und "Zink, Prüffrist 5/6 Jahre" (bei Behältern aus unlegierten Stählen) bzw. "austenitischer CrNi-Stahl und austenitischer CrNiMo-Stahl, Prüffrist jeweils 5/6 Jahre" (bei Behältern aus nichtrostenden Stählen) aufgeführt und positiv bewertet sind, wobei die in der Liste genannten stoffbezogenen und betrieblichen Bedingungen zur Sicherstellung der Werkstoffbeständigkeit einzuhalten sind.

(4) Dieser Bescheid berücksichtigt die wasserrechtlichen Anforderungen an den Regelungsgegenstand. Gemäß § 63 Abs. 4 Nr. 2 und 3 WHG<sup>4</sup> gilt der Regelungsgegenstand damit wasserrechtlich als geeignet.

- 1 DIN 4149:2005-04 Bauten in deutschen Erdbebengebieten - Lastannahmen, Bemessung und Ausführung üblicher Hochbauten
- 2 Gutachten der Bundesanstalt für Materialforschung und -prüfung (BAM) Aktenzeichen III.2/3366 vom 24.08.1998
- 3 BAM-Liste "Beständigkeitsbewertungen von metallischen Behälterwerkstoffen und polymeren Dichtungs-, Beschichtungs- und Auskleidungswerkstoffen", Fassung 2021, erhältlich bei der Bundesanstalt für Materialforschung und -prüfung, Unter den Eichen 87, 12205 Berlin
- 4 Wasserhaushaltsgesetz vom 31. Juli 2009 (BGBl. I S. 2585), zuletzt geändert durch Artikel 12 des Gesetzes vom 20. Juli 2022 (BGBl. I S. 1237)

Allgemeine bauaufsichtliche Zulassung/  
Allgemeine Bauartgenehmigung  
Nr. Z-38.12-51



Seite 4 von 12 | 8. August 2022

(5) Der Bescheid wird unbeschadet der Bestimmungen und Prüf- sowie Genehmigungsvorbehalte anderer Rechtsbereiche erteilt.

(6) Die Geltungsdauer dieses Bescheides (siehe Seite 1) bezieht sich auf die Verwendung im Sinne von Einbau des Regelungsgegenstandes und nicht auf die Verwendung im Sinne der späteren Nutzung.

## 2 Bestimmungen für das Bauprodukt

### 2.1 Allgemeines

Der Regelungsgegenstand und seine Teile müssen den Besonderen Bestimmungen und den Anlagen dieses Bescheides sowie den beim Deutschen Institut für Bautechnik hinterlegten Angaben entsprechen.

### 2.2 Eigenschaften und Zusammensetzung

#### 2.2.1 Konstruktionsdetails

(1) Die Konstruktionsdetails der Behälter, wie Abmessungen und Nettoblechdicken<sup>5</sup> müssen den Angaben der Anlage 1 entsprechen.

(2) Die Behälter sind mit einem Domdeckel gemäß Anlage 3 Seite 1/7 auszurüsten, der mit einem Stutzen zum Anschluss einer festverlegten oder einer abnehmbaren Leitung versehen ist. Alternativ dürfen Behälter zur Lagerung von Flüssigkeiten nach Abschnitt 1 (3) a) bzw. Abschnitt 1 (3) b) mit einem Domdeckel mit Einfülltrichter zur diskontinuierlichen Befüllung ausgerüstet werden, wobei das Füllrohr der Einfülltrichter bei Behältern zur Lagerung von Flüssigkeiten nach Abschnitt 1 (3) a) mittels eines selbsttätig schließenden Schiebers oder eines von Hand zu betätigenden Kugelhahnes absperrbar sein muss.

(3) Die Behälter ab einem Rauminhalt größer 2.000 Liter dürfen mit einem zweiten gleichartigen Domstutzen entsprechend Anlage 1 als Reinigungsdom ausgeführt werden. Der Deckel des Reinigungsdomes nach Anlage 3, Seite 1/7 ist als Blinddeckel auszuführen.

(4) Die Behälter dürfen unterhalb des zulässigen Flüssigkeitsspiegels keine die Doppelwandigkeit beeinträchtigenden Stutzen oder Durchtritte haben.

#### 2.2.2 Werkstoffe

(1) Die Behälterwände, -böden und die daran angeordneten Teile wie Einsteigeöffnung, Deckel, Einfülltrichter und Sättel sind jeweils sortenrein aus Stahl S235JR (Werkstoff-Nr. 1.0038) nach DIN EN 10025-2<sup>6</sup> bzw. aus P265GH (Werkstoff-Nr. 1.0425) nach DIN EN 10028-2<sup>7</sup> oder aus nichtrostenden Stählen mit der Werkstoff-Nr. 1.4301 oder 1.4571 nach DIN EN 10088-4<sup>8</sup> oder DIN EN 10028-7<sup>9</sup> herzustellen.

5	Nettoblechdicken im Sinne dieses Bescheides sind die aus der Bemessung resultierenden statisch erforderlichen Blechdicken ohne jegliche Zuschläge
6	DIN EN 10025-2:2019-10 Warmgewalzte Erzeugnisse aus unlegierten Baustählen - Technische Lieferbedingungen
7	DIN EN 10028-2:2017-10 Flacherzeugnisse aus Druckbehälterstählen - Teil 2: Unlegierte und legierte Stähle mit festgelegten Eigenschaften bei erhöhten Temperaturen
8	DIN EN 10088-4:2010-01 Nichtrostende Stähle - Teil 4: Technische Lieferbedingungen für Blech und Band aus korrosionsbeständigen Stählen für das Bauwesen
9	DIN EN 10028-7:2016-10 Flacherzeugnisse aus Druckbehälterstählen - Teil 7: Nichtrostende Stähle

**Allgemeine bauaufsichtliche Zulassung/  
Allgemeine Bauartgenehmigung  
Nr. Z-38.12-51**



Seite 5 von 12 | 8. August 2022

(2) Die Stutzen- und Einlaufrohre sind aus Stahl S195T (Werkstoff-Nr. 1.0026) nach DIN EN 10255<sup>10</sup> oder P235TR1 (Werkstoff-Nr. 1.0254) oder einem höherwertigen Werkstoff nach DIN EN 10217-1<sup>11</sup> bzw. DIN EN 10216-1<sup>12</sup> herzustellen. Für Behälter aus nichtrostenden Werkstoffen sind Rohre nach DIN EN 10216-5<sup>13</sup> bzw. DIN EN 10217-7<sup>14</sup> zu verwenden.

## 2.2.3 Eigenschaften

### 2.2.3.1 Standsicherheit

Die Behälter sind für den in Abschnitt 1 genannten Anwendungsbereich standsicher.

### 2.2.3.2 Dauerhaftigkeit

(1) Die Behälter und deren Auflagersättel sind entweder sowohl außen, als auch innen feuerverzinkt nach DIN EN ISO 1461<sup>15</sup> oder die Außenkorrosion der Behälter und deren Auflagersättel aufgrund der Umgebungsbedingungen am Aufstellungsort ist durch geeignete Maßnahmen (z. B. ein Beschichtungssystem mit einer auf die geplante Lebensdauer abgestimmten Wirkungsdauer des Schutzes) auszuschließen.

(2) Es sind Dichtungsmaterialien zu verwenden, die in Abhängigkeit von der Funktion und der Kontaktdauer geeignet sind.

(3) Die Materialbeständigkeit der verzinkten Behälter gegenüber den in Abschnitten 1 (3) b), Abschnitt 1 (3) c) und 1 (3) d) genannten Flüssigkeiten ist nachgewiesen.

(4) Die Materialbeständigkeit von Behältern aus unlegierten Stählen ohne Zinküberzug (innen roh) gegenüber Flüssigkeiten nach Abschnitt 1 (3) b) ist nachgewiesen. Bei Flüssigkeiten nach Abschnitt 1 (3) c) und 1 (3) d) sind die Nettoblechdicken<sup>6</sup> der planmäßig medienberührten Teile der Behälter erforderlichenfalls um Korrosionszuschläge zu erhöhen, die in Abhängigkeit von der geplanten Lebensdauer und der Lagerflüssigkeit den zu erwartenden Materialabbau infolge Korrosion berücksichtigen. Besonderheiten, wie lokaler korrosiver Angriff z. B. durch Wasseransammlungen am Tankboden bei Medien mit Dichten < 1,0 kg/l, die sich nicht mit Wasser mischen, sind gesondert zu berücksichtigen.

(5) Bei Behältern für Flüssigkeiten nach Abschnitt 1 (3) a) kann der Beständigkeitsnachweis aufgrund unbekannter Zusammensetzung der Flüssigkeiten nicht im Vorfeld geführt werden. Siehe hierzu Abschnitt 4.3 (4).

### 2.2.3.3 Brandverhalten

(1) Die Werkstoffe nach Abschnitt 2.2.2 sind nicht brennbar (Klasse A1 nach DIN 4102-1<sup>16</sup>). Zur Widerstandsfähigkeit gegen Flammeneinwirkungen siehe Abschnitt 3.1 (3).

### 2.2.3.4 Leckageüberwachung

Der Überwachungsraum zwischen Innen- und Außenbehälter ist geeignet, als Teil eines Leckanzeigegerätes für die Überwachung nach dem Unterdrucksystem.

## 2.3 Herstellung, Transport und Kennzeichnung

### 2.3.1 Herstellung

(1) Die Herstellung hat im Werk D-33397 Rietberg des Antragstellers zu erfolgen.

10	DIN EN 10255:2007-07	Rohre aus unlegiertem Stahl mit Eignung zum Schweißen und Gewindeschneiden - Technische Lieferbedingungen
11	DIN EN 10217-1:2019-08	Geschweißte Stahlrohre für Druckbeanspruchungen - Technische Lieferbedingungen - Teil 1: Rohre aus unlegierten Stählen mit festgelegten Eigenschaften bei Raumtemperatur
12	DIN EN 10216-1:2014-03	Nahtlose Stahlrohre für Druckbeanspruchungen - Technische Lieferbedingungen - Teil 1: Rohre aus unlegierten Stählen mit festgelegten Eigenschaften bei Raumtemperatur
13	DIN EN 10216-5:2021-06	Nahtlose Stahlrohre für Druckbeanspruchungen - Technische Lieferbedingungen - Teil 5: Rohre aus nichtrostenden Stählen
14	DIN EN 10217-7:2021-06	Geschweißte Stahlrohre für Druckbeanspruchungen - Technische Lieferbedingungen - Teil 7: Rohre aus nichtrostenden Stählen
15	DIN EN ISO 1461:2009-10	Durch Feuerverzinken auf Stahl aufgebraute Zinküberzüge (Stückverzinken) - Anforderungen und Prüfungen
16	DIN 4102-1:1998-05	Brandverhalten von Baustoffen und Bauteilen

Allgemeine bauaufsichtliche Zulassung/  
Allgemeine Bauartgenehmigung  
Nr. Z-38.12-51



Seite 6 von 12 | 8. August 2022

(2) Der Hersteller muss die für die ordnungsgemäße Herstellung des Regelungsgegenstandes erforderlichen Verfahren nachweislich beherrschen. Der Nachweis ist durch ein Schweißzertifikat für die Ausführungsklasse EXC 2 nach DIN EN 1090-2<sup>17</sup> oder höher zu führen. Das für die Koordinierung der Herstellungsprozesse des Regelungsgegenstandes verantwortliche Schweißaufsichtspersonal muss mindestens über spezielle technische Kenntnisse nach DIN EN ISO 14731<sup>18</sup> verfügen.

(3) Die Schweißverfahren sind nach DIN EN ISO 15614-1<sup>19</sup> zu qualifizieren. Die Prüfung von Schweißern hat auf Grundlage der DIN EN ISO 9606-1<sup>20</sup> zu erfolgen. Zur Verlängerung der Qualifikation sind die Verfahren nach DIN EN ISO 9606-1<sup>20</sup>, Abschnitt 9.3 a) oder 9.3 b) anzuwenden.

(4) Bei der Herstellung gelten die Anforderungen der Ausführungsklasse EXC 2 nach DIN EN 1090-2<sup>17</sup>. Bei der Herstellung von Behältern aus nichtrostenden Stählen ist zusätzlich die allgemeine bauaufsichtliche Zulassung Nr. Z-30.3-6 zu beachten.

### 2.3.2 Transport

(1) Der Transport zum Aufstellungsort ist nur von solchen Firmen durchzuführen, die über die notwendigen fachlichen Erfahrungen, geeignete Geräte, Einrichtungen und Transportmittel sowie ausreichend geschultes Personal verfügen. Zur Vermeidung von Gefahren für Beschäftigte und Dritte sind die einschlägigen Unfallverhütungsvorschriften zu beachten.

(2) Die Aufstellposition der Behälter im befüllten oder teilbefüllten Zustand darf im Rahmen des hier geregelten Anwendungsbereichs (ortsfeste Lagerung) nicht verändert werden.

### 2.3.3 Kennzeichnung

(1) Die Behälter müssen vom Hersteller mit dem Übereinstimmungszeichen (Ü-Zeichen) nach der Übereinstimmungszeichen-Verordnung der Länder gekennzeichnet werden. Die Kennzeichnung darf nur erfolgen, wenn die Voraussetzungen nach Abschnitt 2.4 erfüllt sind. Außerdem hat der Hersteller die Behälter gut sichtbar und dauerhaft mit folgenden Angaben zu kennzeichnen:

- Herstellungsnummer,
- Herstellungsjahr,
- Rauminhalt in Liter oder m<sup>3</sup> bei zulässiger Füllhöhe,
- zulässiger Füllungsgrad oder Füllhöhe entsprechend dem zulässigen Füllungsgrad nach Abschnitt 4.1.2,
- Werkstoff,
- zulässige Dichte der Lagerflüssigkeit,
- maximal zulässiger Prüfüberdruck in bar,
- Hinweis auf drucklosen Betrieb.

(2) Am Rand des Flansches der Einsteigeöffnung sind außerdem einzuschlagen:

- Herstellerzeichen
- Herstellungsnummer
- Rauminhalt in m<sup>3</sup>

(3) Hinsichtlich der Kennzeichnung der Behälter durch den Betreiber siehe Abschnitt 4.1.4.

17	DIN EN 1090-2:2018-09	Ausführung von Stahltragwerken und Aluminiumtragwerken - Teil 2: Technische Regeln für die Ausführung von Stahltragwerken
18	DIN EN ISO 14731:2019-07	Schweißaufsicht - Aufgaben und Verantwortung
19	DIN EN ISO 15614-1:2020-05	Anforderung und Qualifizierung von Schweißverfahren für metallische Werkstoffe - Schweißverfahrensprüfung - Teil 1: Lichtbogen- und Gasschweißen von Stählen und Lichtbogenschweißen von Nickel und Nickellegierungen
20	DIN EN ISO 9606-1:2017-12	Prüfung von Schweißern - Schmelzschweißen - Teil 1: Stähle



Allgemeine bauaufsichtliche Zulassung/  
Allgemeine Bauartgenehmigung  
Nr. Z-38.12-51



Seite 7 von 12 | 8. August 2022

## 2.4 Übereinstimmungsbestätigung

### 2.4.1 Allgemeines

(1) Die Bestätigung der Übereinstimmung der Behälter mit den Bestimmungen der von diesem Bescheid erfassten allgemeinen bauaufsichtlichen Zulassung (Abschnitte 1 und 2) muss für das Herstellwerk mit einer Übereinstimmungserklärung des Herstellers auf der Grundlage einer werkseigenen Produktionskontrolle und eines Übereinstimmungszertifikates einer hierfür anerkannten Zertifizierungsstelle sowie einer regelmäßigen Fremdüberwachung einschließlich einer Erstprüfung der Behälter nach Maßgabe der folgenden Bestimmungen erfolgen.

(2) Für die Erteilung des Übereinstimmungszertifikats und für die Fremdüberwachung einschließlich der dabei durchzuführenden Produktprüfungen hat der Hersteller der Behälter eine hierfür anerkannte Zertifizierungsstelle sowie eine hierfür anerkannte Überwachungsstelle einzuschalten.

(3) Die Übereinstimmungserklärung hat der Hersteller durch Kennzeichnung der Bauprodukte mit dem Übereinstimmungszeichen (Ü-Zeichen) unter Hinweis auf den Verwendungszweck abzugeben.

(4) Dem Deutschen Institut für Bautechnik ist von der Zertifizierungsstelle eine Kopie des von ihr erteilten Übereinstimmungszertifikats zur Kenntnis zu geben. Dem Deutschen Institut für Bautechnik ist zusätzlich eine Kopie des Erstprüfberichts zur Kenntnis zu geben.

### 2.4.2 Werkseigene Produktionskontrolle

(1) Im Herstellwerk ist eine werkseigene Produktionskontrolle einzurichten und durchzuführen. Unter werkseigener Produktionskontrolle wird die vom Hersteller vorzunehmende kontinuierliche Überwachung der Produktion verstanden, mit der dieser sicherstellt, dass die von ihm hergestellten Bauprodukte den Bestimmungen der von diesem Bescheid erfassten allgemeinen bauaufsichtlichen Zulassung (Abschnitte 1 und 2) entsprechen.

(2) Die werkseigene Produktionskontrolle ist entsprechend DIN EN 1090-2<sup>17</sup> bei Zugrundelegung der Anforderungen der Ausführungsklasse EXC 2 durchzuführen. Zusätzlich gelten folgende Bestimmungen:

- Rückverfolgbarkeit  
Für die zur Herstellung des Regelungsgegenstandes verwendeten Bauprodukte ist die vollständige Rückverfolgbarkeit sicherzustellen.
- Dokumentation, Identifikation  
Vor der Herstellung der Behälter sind die Güteeigenschaften (mechanische Eigenschaften und chemische Zusammensetzung) der verwendeten Stahlwerkstoffe nachzuweisen. Der Nachweis ist für den Stahl mit der Werkstoff-Nr. 1.0038 nach DIN EN 10025-2<sup>6</sup> durch ein Werkzeugeignis 2.2 für alle anderen Stähle durch ein Abnahmeprüfzeugnis 3.1 nach DIN EN 10204<sup>21</sup> zu erbringen. Die Übereinstimmung der Angaben in den Werks- bzw. Abnahmeprüfzeugnissen mit den Angaben im Abschnitt 2.2.2 ist zu überprüfen. Zusätzlich ist zum Nachweis der Güteeigenschaften für Stähle nach DIN EN 10025-2<sup>6</sup>, DIN EN 10088-4<sup>8</sup> oder DIN EN 10088-5<sup>22</sup> ist deren Kennzeichnung mit dem CE-Zeichen erforderlich.
- Geometrie, beulrelevante geometrische Toleranzen und Konstruktionsdetails  
Die Konstruktionsdetails einschließlich der Blechdicken und Behälterabmessungen sind auf Übereinstimmung mit den Angaben im Abschnitt 2.2.1 und den beim DIBt hinterlegten Konstruktionszeichnungen zu überprüfen.

<sup>21</sup> DIN EN 10204:2005-01

<sup>22</sup> DIN EN 10088-5:2009-07

Metallische Erzeugnisse, Arten von Prüfbescheinigungen

Nichtrostende Stähle - Teil 5: Technische Lieferbedingungen für Stäbe, Walzdraht, gezogenen Draht, Profile und Blankstahlerzeugnisse aus korrosionsbeständigen Stählen für das Bauwesen

Allgemeine bauaufsichtliche Zulassung/  
Allgemeine Bauartgenehmigung  
Nr. Z-38.12-51



Seite 8 von 12 | 8. August 2022

- Druck- bzw. Dichtheitsprüfung Behälterinnenwand  
Die Druck- und Dichtheitsprüfung der Behälterinnenwand darf vor Aufbringen der Außenwand mit dem 1,3-fachen Druck von Wasser bezogen auf die Behältersohle mittels Druckluft und Leckagesuch- bzw. Nekalspray (Leckfinder) erfolgen, wenn die Prüfung gemäß AD 2000-Merkblatt HP 30<sup>23</sup> Abschnitt 4.2 unter Beachtung besonderer Schutzmaßnahmen durchgeführt wird. Die besonderen Schutzmaßnahmen sind in den Prüfungsunterlagen von der Überwachungsstelle zu bestätigen.
  - Druck- bzw. Dichtheitsprüfung Überwachungsraum  
Der Überwachungsraum ist mittels Druckluft mit < 0,5 bar (Überdruck bezogen auf den Atmosphärendruck) zu prüfen. Die Schweißnähte des Außenbehälters sind mittels Leckagesuch- bzw. Nekalspray (Leckfinder) auf Dichtheit zu prüfen.  
Zusätzlich ist am Überwachungsraum eine Dichtheitsprüfung mit einem Prüfdruck von mindestens -0,6 bar bezogen auf den Atmosphärendruck über mindestens 12 Stunden durchzuführen. Dabei darf der Druckanstieg im Überwachungsraum nicht über 0,02 bar liegen. Die Temperatur soll zu Beginn und Ende der Prüfung um nicht mehr als 1 K abweichen, ansonsten ist die Temperaturdifferenz beim Prüfergebnis zu berücksichtigen. Alternativ kann diese Dichtheitsprüfung des Überwachungsraumes mit Helium gemäß der Technischen Beschreibung<sup>24</sup> des Leckanzeigers nach der allgemeinen bauaufsichtlichen Zulassung Nr. Z-65.22-262 durchgeführt werden.
  - Prüfung des ordnungsgemäßen Anschlusses des Leckanzeigers  
Die Prüfung des ordnungsgemäßen Anschlusses des Leckanzeigers ist gemäß der allgemeinen bauaufsichtlichen Zulassung Nr. Z-65.22-262 und der zugehörigen Betriebs- und Bedienungsanleitung vorzunehmen.
  - Nullmessung Blechdicken  
Wurden Korrosionszuschläge vorgenommen (s. Abschnitt 2.2.3.2), sind Blechdickenmessungen an einem Raster vorzunehmen, das alle tragenden, planmäßig medienberührten Bauteile des Behälters erfasst; die Messdaten und das Raster sind zu dokumentieren.
- (3) Die Ergebnisse der werkseigenen Produktionskontrolle sind aufzuzeichnen. Die Aufzeichnungen müssen mindestens folgende Angaben enthalten:
- Bezeichnung des Behälters und der Ausgangsmaterialien,
  - Art der Kontrolle oder Prüfung,
  - Datum der Herstellung und der Prüfung des Behälters,
  - Ergebnisse der Kontrollen und Prüfungen und
  - Unterschrift des für die werkseigene Produktionskontrolle Verantwortlichen.
- (4) Die Aufzeichnungen sind mindestens fünf Jahre aufzubewahren und der für die Fremdüberwachung eingeschalteten Überwachungsstelle vorzulegen. Sie sind dem Deutschen Institut für Bautechnik und der zuständigen obersten Bauaufsichtsbehörde auf Verlangen vorzulegen.
- (5) Bei ungenügendem Prüfergebnis sind vom Hersteller unverzüglich die erforderlichen Maßnahmen zur Abstellung des Mangels zu treffen. Behälter, die den Anforderungen nicht entsprechen, sind so zu handhaben, dass Verwechslungen mit übereinstimmenden ausgeschlossen werden. Nach Abstellung des Mangels ist - soweit technisch möglich und zum Nachweis der Mängelbeseitigung erforderlich - die betreffende Prüfung unverzüglich zu wiederholen.

#### 2.4.3 Fremdüberwachung

- (1) Im Herstellwerk ist die werkseigene Produktionskontrolle durch eine Fremdüberwachung regelmäßig zu überprüfen, mindestens jedoch zweimal jährlich.

<sup>23</sup> AD 2000-Merkblatt HP 30:2016-05 – Durchführung von Druckprüfungen  
<sup>24</sup> Technische Beschreibung Vakuum-Leckanzeigergerät Typ RW 1 – RW 6 vom 18. April 2020

(2) Im Rahmen der Fremdüberwachung ist eine Erstprüfung der Behälter durchzuführen. Bei der Fremdüberwachung und der Erstprüfung sind mindestens die Prüfungen nach Abschnitt 2.4.2 durchzuführen sowie Dokumentation der Herstellerqualifikation nach Abschnitt 2.3.1 zu kontrollieren. Die Prüfungen obliegen jeweils der anerkannten Überwachungsstelle.

(3) Die Ergebnisse der Zertifizierung und Fremdüberwachung sind mindestens fünf Jahre aufzubewahren. Sie sind von der Zertifizierungsstelle bzw. der Überwachungsstelle dem Deutschen Institut für Bautechnik und der zuständigen obersten Bauaufsichtsbehörde auf Verlangen vorzulegen.

### **3 Bestimmungen für Planung, Bemessung und Ausführung (Bauart)**

#### **3.1 Planung und Bemessung**

(1) Die Bedingungen für die Aufstellung der Behälter sind den wasser-, arbeitsschutz- und baurechtlichen Vorschriften zu entnehmen.

(2) Die zur Erhaltung der Standsicherheit und Dichtheit des Behälters im Brandfall ggf. erforderlichen konstruktiven Maßnahmen sind im Einvernehmen mit der für den Brandschutz zuständigen Behörde im Rahmen eines Brandschutzkonzeptes für den konkreten Anwendungsfall festzustellen. Bei nach AwSV<sup>25</sup> prüfpflichtigen Anlagen ist zusätzlich ein Sachverständiger nach AwSV<sup>25</sup> rechtzeitig einzubinden. Der Explosionsschutz ist gesondert zu betrachten und nicht Gegenstand dieses Bescheides.

(3) Die Behälter dürfen nur auf einem waagrechten, tragfähigen, flüssigkeitsdichten Untergrund (z. B. Beton, Estrich) aufgestellt werden. Es ist sicherzustellen, dass eine gleichmäßige Auflagerung gewährleistet ist. Die im konkreten Anwendungsfall vorzunehmende Bemessung des Fundaments hat unter Berücksichtigung der Anschlusslasten der Verankerung (nur bei Aufstellung im Freien) und der örtlichen Gegebenheiten im Rahmen einer statischen Berechnung nach den einschlägigen Technischen Baubestimmungen zu erfolgen. Die Gründung des Behälters ist nicht Gegenstand dieses Bescheides.

(4) Bei Aufstellung im Freien sind die Behälter zu verankern. Die Verankerung ist vor dem Hintergrund der temperaturbedingten Längenveränderungen zwangsfrei auszubilden.

(5) Sie sind gegen Beschädigungen durch Fahrzeuge zu schützen, z. B. durch geschützte Aufstellung, einen Anprallschutz oder durch Aufstellen in einem geeigneten Raum.

#### **3.2 Ausführung**

##### **3.2.1 Ausrüstung der Behälter**

(1) Die Bedingungen für die Ausrüstung der Behälter sind den wasser-, bau- und arbeitsschutzrechtlichen Vorschriften zu entnehmen.

(2) An den Überwachungsraum ist der Leckanzeiger Typ RW 2 nach der allgemeinen bauaufsichtlichen Zulassung Nr. Z-65.22-262 oder ein anderer geeigneter Unterdruckleckanzeiger anzuschließen.

(3) Die Behälter zum Sammeln von Altölen nach Abschnitt 1 (3) a) sind zur indirekten Kontrolle der Korrosion der Behälterwandungen mit einem Peilstab gemäß Anlage 5 auszurüsten. Der Peilstab ist so im Behälter anzuordnen, dass die Messpunkte im Betrieb medienberührt bleiben.

(4) Die Behälter sind zur Erkennung des Füllstandes mit einer Füllstandsanzeige zu versehen, an der der zulässige Füllungsgrad der Behälter zuverlässig erkennbar ist.

(5) Die Ausrüstungsteile müssen so beschaffen sein, dass unzulässiger Über- und Unterdruck und unzulässige Beanspruchungen der Behälterwand vermieden werden.

(6) Die Installation der Ausrüstungsteile richtet sich jeweils nach Maßgabe der zugehörigen Regelungen.

<sup>25</sup> Verordnung über Anlagen zum Umgang mit wassergefährdenden Stoffen (AwSV) vom 18. April 2017 (BGBl. I S. 905)

### 3.2.2 Rohrleitungen

Rohrleitungen sind so auszulegen und zu montieren, dass kein unzulässiger Zwang entsteht und keine zusätzlichen äußeren Lasten auf den Behälter einwirken, die nicht planmäßig vorgesehen sind.

### 3.2.3 Funktionsprüfung

(1) Nach Aufstellung der Behälter und Montage der entsprechenden Rohrleitungen sowie Installation der Ausrüstungsteile ist eine Funktionsprüfung erforderlich. Diese besteht aus Sichtprüfung, Dichtheitsprüfung, Prüfung der Belüftungs- und Entlüftungsleitung sowie sonstiger Einrichtungen.

(2) Die Funktionsprüfung ersetzt nicht eine erforderliche Überprüfung vor Inbetriebnahme nach der Anlagenverordnung durch einen Sachverständigen nach Wasserrecht, die gemeinsame Durchführung ist jedoch möglich.

(3) Im Rahmen der Prüfung vor Inbetriebnahme ist für Behälter ohne einen Zinküberzug (innen roh) zur Lagerung von Flüssigkeiten nach Abschnitt 1 (3) c) und 1 (3) d) die Frist der nächsten wiederkehrenden Blechdickenmessung in Abhängigkeit der zu erwartenden Korrosionsrate und dem vorgenommenen Korrosionszuschlag festzulegen.

(4) Bei nach der Anlagenverordnung nicht prüfpflichtigen Anlagen legt der Betreiber in Eigenverantwortung die Prüffrist und den Prüfungsumfang sinngemäß zu Absatz (3) fest.

### 3.2.4 Übereinstimmungserklärung

Der mit der Ausführung des Behälters am Ort der Errichtung betraute Betrieb hat die ordnungsgemäße Aufstellung, Ausrüstung und Montage gemäß den Bestimmungen der von diesem Bescheid erfassten Bauartgenehmigung (Abschnitte 1 und 3) mit einer Übereinstimmungserklärung zu bestätigen. Diese Bestätigung ist in jedem Einzelfall dem Betreiber vorzulegen und von ihm in die Bauakte aufzunehmen.

## 4 Bestimmungen für Nutzung, Unterhalt, Wartung und Prüfung (Bauart)

### 4.1 Nutzung

#### 4.1.1 Lagerflüssigkeiten

(1) Die Behälter dürfen je nach Bauart zur Lagerung von Flüssigkeiten entsprechend Abschnitt 1 (3) a) bis Abschnitt 1 (3) d) verwendet werden.

(2) Die Flüssigkeiten dürfen weder zur Dickflüssigkeit (kinematische Viskosität  $\leq 5000$  cSt) noch zur Feststoffausscheidung neigen.

#### 4.1.2 Nutzbares Behältervolumen

(1) Der zulässige Füllungsgrad von Behältern muss so bemessen sein, dass die Behälter nicht überlaufen und keine Überdrücke, welche die Dichtheit oder Festigkeit der Behälter beeinträchtigen, entstehen.

(2) Der zulässige Füllungsgrad der Behälter ist nach Maßgabe der Anlage 6 zu bestimmen. Die Überfüllsicherung ist dementsprechend einzurichten.

#### 4.1.3 Unterlagen

(1) Dem Betreiber des Behälters sind mindestens folgende Unterlagen auszuhändigen:

- Abdruck dieses Bescheides Nr. Z-38.12-51,
- Abdruck des Bescheides Nr. Z-65.22-262 bzw. der Regelungstexte der zum Lieferumfang des Antragstellers gehörenden Ausrüstungsteile und der zugehörigen Betriebs- und Bedienungsanleitungen,
- Übereinstimmungserklärung der ausführenden Firma (Aufsteller) entsprechend Abschnitt 3.2.4,

- Behälterdokumentation mit Angaben der Blechdicken der tragenden Behälterbauteile als Nettoblechdicken<sup>5</sup> sowie den in der Nullprüfung tatsächlich gemessenen Blechdicken inkl. dem vorgenommenen Korrosionszuschlag (wenn erforderlich, siehe Abschnitt 2.4.2) sowie der angenommenen Abtragsrate,
- Prüfbuch mit den Terminen für die regelmäßig durchzuführenden Prüfungen nach Abschnitt 4.2.

(2) Die Vorschriften für die Vorlage von Unterlagen nach anderen Rechtsbereichen bleiben unberührt.

#### 4.1.4 Betrieb

(1) Der Betreiber hat vor Inbetriebnahme der Behälter an geeigneter Stelle ein dauerhaft sichtbares Schild anzubringen, auf dem die gelagerte Flüssigkeit gemäß Abschnitt 1 (3) einschließlich ihrer Dichte und Konzentration angegeben ist. Die Kennzeichnung nach anderen Rechtsbereichen bleibt unberührt.

(2) Vor dem Befüllen der Behälter ist zu überprüfen, ob das einzulagernde Medium dem zulässigen Medium auf dem Schild nach Absatz (1) entspricht. Zur Festlegung der Einfüllmenge ist vor Beginn der Befüllung an der Füllstandsanzeige zu prüfen, wie viel Lagerflüssigkeit der Behälter noch aufnehmen kann.

(3) Die Befüllung der Behälter hat unter Einhaltung der Belastungsgrenzen der Anlage und der Sicherheitseinrichtungen sowie der maximal zulässigen Betriebstemperatur bei sichergestellter Entlüftung über fest angeschlossene Leitungen und nur unter Verwendung einer Überfüllsicherung zu erfolgen. Abweichend davon dürfen Behälter zur Lagerung der Flüssigkeiten nach Abschnitt 1 (3) a) und Abschnitt 1 (3) b), die mit einem Einfülltrichter und einer Überfüllsicherung ausgestattet sind, bei sichergestellter Entlüftung aus kleineren Behältern (z. B. Gebinde < 20 l) diskontinuierlich im freien Auslauf über den Einfülltrichter befüllt werden. Die diskontinuierliche Befüllung der Lagerbehälter aus kleineren Behältern darf nur von einer § 31 Abs. 3 AwSV<sup>25</sup> entsprechenden Fläche auf der Befüllbühne (z. B. Tränenblech) erfolgen.

(4) Die diskontinuierliche Befüllung kleiner Behälter (Rauminhalt bis maximal 1.250 Liter) darf bei Behältern mit selbsttätig schließenden Absperrarmaturen (z. B. Anlage 3, Seite 6/7) unter Aufsicht von fachkundigem Personal von jedermann durchgeführt werden. Die diskontinuierliche Befüllung größerer Behälter darf ausschließlich durch fachkundiges Personal durchgeführt werden. Die Überfüllsicherung darf nicht planmäßig zum Abbruch von Befüllungen verwendet werden.

(5) Der Befüllvorgang ist rechtzeitig vor Erreichen des zulässigen Füllstandes zu unterbrechen. Nach Beendigung des Befüllvorgangs ist die Einhaltung des nach Abschnitt 4.1.2 zulässigen Füllungsgrades zu überprüfen und der Verschlussdeckel des Befüllstutzens zu schließen. Abtropfende Flüssigkeiten sind aufzufangen. Wird das zulässige Nutzvolumen nach Abschnitt 4.1.2 überschritten, ist der Behälter unverzüglich zu entleeren.

(6) Bei Lagerung von Flüssigkeiten nach Abschnitt 1 (3) b), Abschnitt 1 (3) c) und Abschnitt 1 (3) d) sind die in der zugehörigen BAM-Liste<sup>3</sup> bzw. dem BAM-Gutachten<sup>2</sup> genannten stofflichen und betrieblichen Auflagen einzuhalten.

#### 4.2 Unterhalt, Wartung, wiederkehrende Prüfungen

(1) Bei Leckanzeigern nach der allgemeinen bauaufsichtlichen Zulassung Nr. Z-65.22-262 hat der Betreiber die Anzeige des Leckanzeigers in regelmäßigen Abständen, mindestens einmal pro Woche durch Inaugenscheinnahme auf Dichtheit zu kontrollieren. Der angezeigte Unterdruck ist zu protokollieren. Sobald Undichtheiten festgestellt werden, ist der Behälter außer Betrieb zu nehmen und gegebenenfalls zu entleeren.

(2) Bei Leckanzeigegeräten, die eine Leckage selbsttätig anzeigen, hat der Betreiber des Behälters bei einer Alarmmeldung des Leckanzeigers unverzüglich den Antragsteller oder einen anderen Fachbetrieb zu benachrichtigen und mit der Feststellung der Ursache für die Alarmmeldung und deren Beseitigung zu beauftragen. Die Anlage ist außer Betrieb zu nehmen. Schadhafte Behälter sind ggf. zu entleeren. Maßnahmen zur Beseitigung von Schäden sind im Einvernehmen mit einem Sachverständigen nach Wasserrecht zu klären.

Allgemeine bauaufsichtliche Zulassung/  
Allgemeine Bauartgenehmigung  
Nr. Z-38.12-51



Seite 12 von 12 | 8. August 2022

(3) Für eine Innenbesichtigung sind die Behälter restlos zu entleeren und zu reinigen. Die Unfallverhütungsvorschriften sowie die Vorschriften für die Verwendung chemischer Reinigungsmittel und die Beseitigung anfallender Reste müssen beachtet werden.

(4) Der Peilstab an Behältern für Flüssigkeiten gemäß Abschnitt 1 (3) a) ist mindestens einmal jährlich durch Wanddickenmessungen an den Messpunkten entsprechend der Anlage 5 durchzuführen. Die Messergebnisse sind durch den Betreiber der Behälter zu protokollieren. Falls eine Abnahme der Wanddicke an den Messpunkten des Peilstabes um mehr als 0,1 mm pro Jahr oder nach langjähriger Betriebszeit um 0,5 mm festgestellt wird oder falls am Peilstab sonstige Anzeichen erkennbar sind, die auf eine erhöhte Korrosion schließen lassen, ist eine Innenbesichtigung des Behälters durch einen Sachverständigen nach Wasserrecht erforderlich.

(5) Bei Behältern ohne Zinküberzug, sind bei Lagerung von Flüssigkeiten nach Abschnitt 1 (3) c) und Abschnitt 1 (3) d) Messungen der Behälterblechdicken an den Messpunkten des in der Nullprüfung nach Abschnitt 2.4.2 festgelegten Rasters durchzuführen. Dabei ist zunächst die im Rahmen der Prüfung vor Inbetriebnahme nach Abschnitt 3.2.3 festgelegte Prüffrist einzuhalten. Die Ergebnisse sind aufzuzeichnen. In Abhängigkeit vom festgestellten Korrosionsverhalten ist die Prüffrist und der Prüfumfang nach jeder wiederkehrenden Blechdickenmessung erneut festzulegen. Ausgehend von den in der Nullprüfung gemessenen Blechdicken (s. Abschnitt 2.4.2) und den zugehörigen Korrosionszuschlägen ist die Einhaltung der Nettoblechdicke<sup>5</sup> zu überprüfen. Für Behälter, deren Blechdicke bis auf die Nettoblechdicke<sup>5</sup> abgebaut ist, sind zu ergreifende Maßnahmen mit dem Sachverständigen nach Wasserrecht zu klären. Bei den nach der Anlagenverordnung nicht prüfpflichtigen Anlagen obliegt es dem Betreiber, die Bestimmungen sinngemäß umzusetzen.

(6) Auf die vorgenannten Blechdickenmessungen kann verzichtet werden, wenn für die konkrete Flüssigkeit-Werkstoff-Kombination unter Berücksichtigung der geplanten Lebensdauer kein Korrosionszuschlag erforderlich ist und dies durch ein Gutachten einer unabhängigen Materialprüfanstalt nachgewiesen wurde.

(7) Die Funktionsfähigkeit der Ausrüstungsteile ist nach Maßgabe der zugehörigen Regelungstexte, mindestens jedoch vor jeder Befüllung zu prüfen.

(8) Die nach anderen Rechtsbereichen erforderlichen Prüfungen bleiben unberührt.

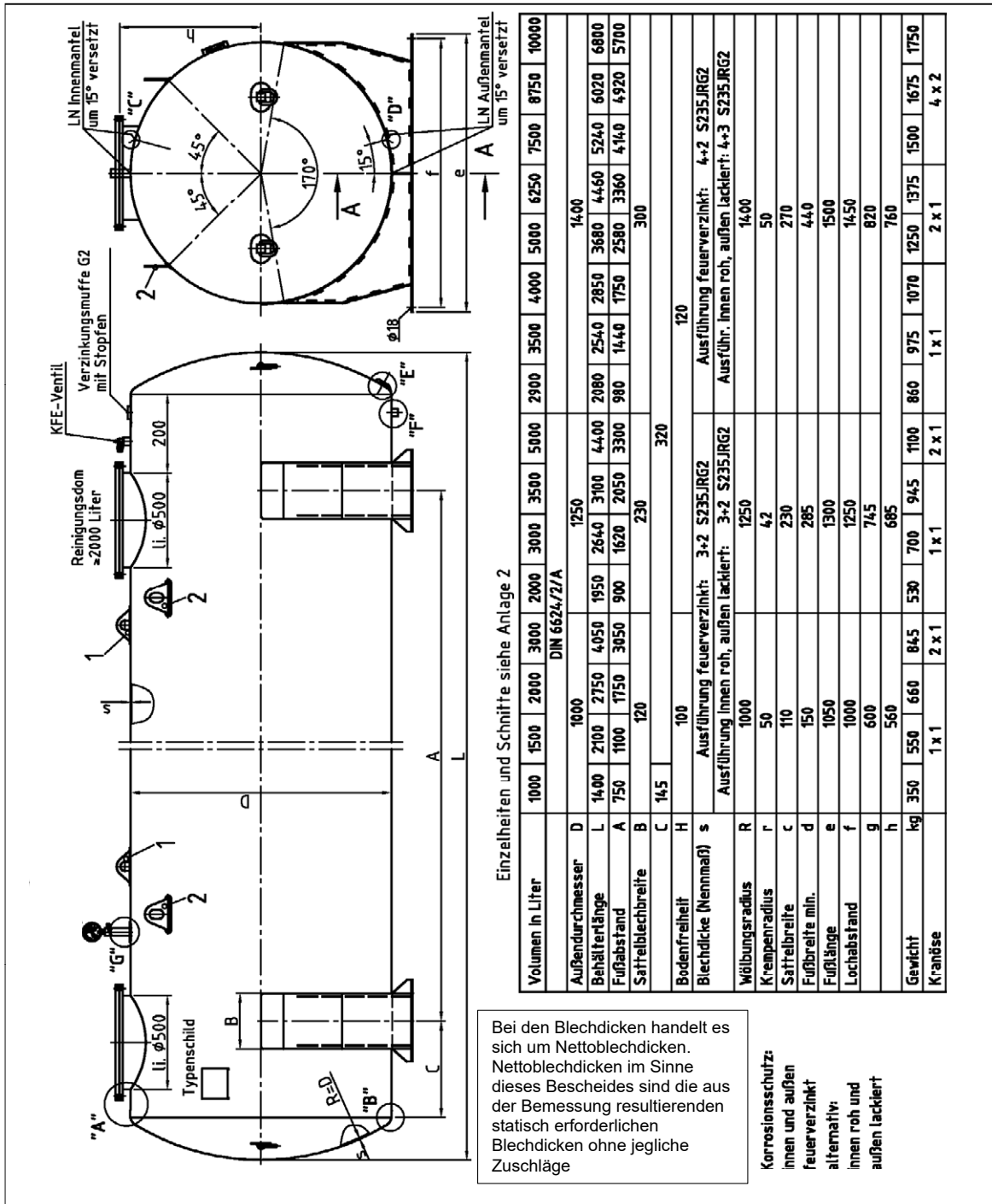
Holger Eggert  
Referatsleiter

Beglaubigt  
Held

Allgemeine bauaufsichtliche Zulassung/  
Allgemeine Bauartgenehmigung  
Nr. Z-38.12-51 vom 8. August 2022

Deutsches  
Institut  
für  
Bautechnik

DIBt



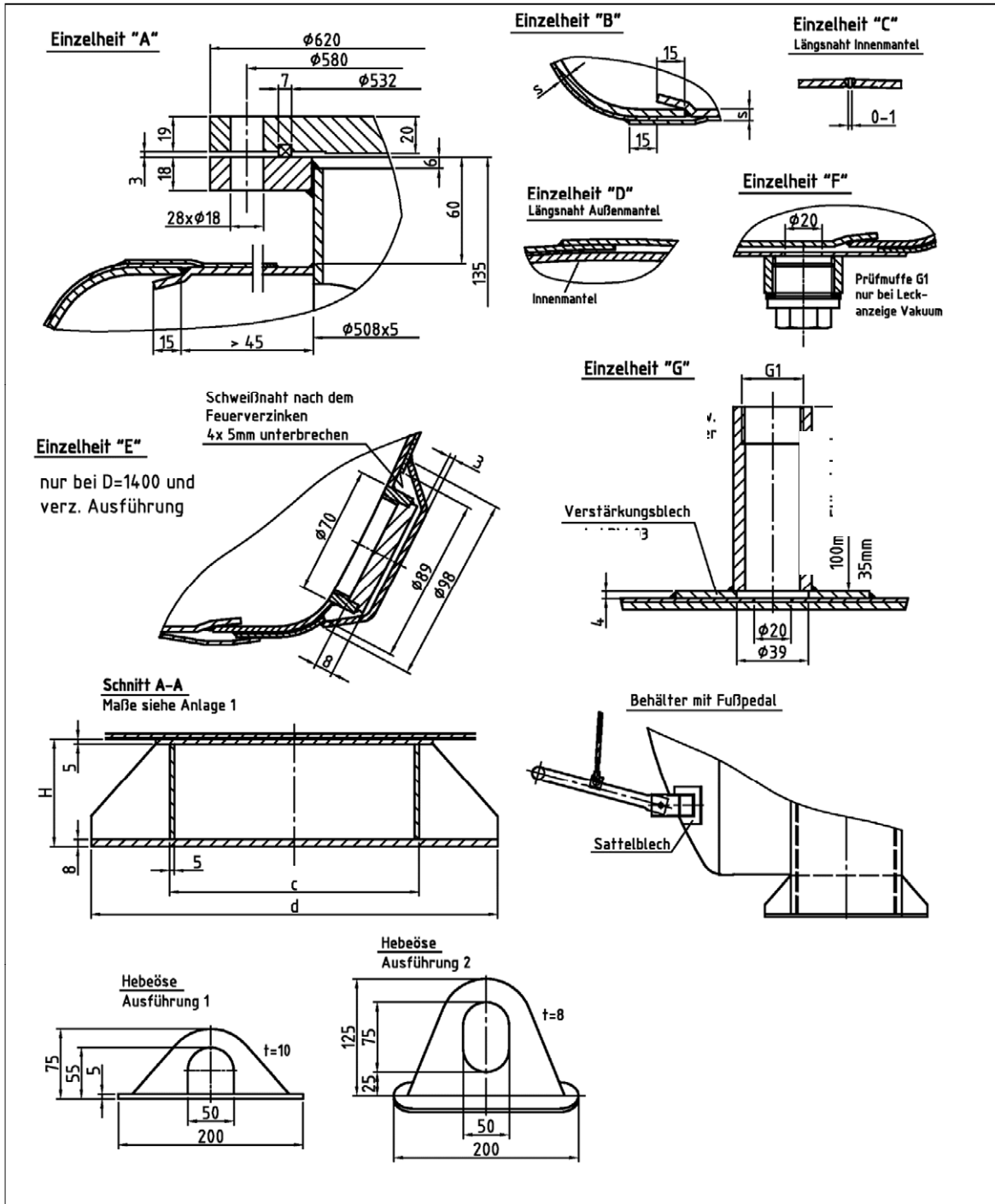
Liegende zylindrische doppelwandige Behälter aus Stahl auf Sattellagern mit Rauminhalt zwischen 1.000 l und 10.000 l

Übersicht - Abmessungen und Nettoblechdicken

Anlage 1  
Seite 1 von 1



Allgemeine bauaufsichtliche Zulassung/  
Allgemeine Bauartgenehmigung  
Nr. Z-38.12-51 vom 8. August 2022



Liegende zylindrische doppelwandige Behälter aus Stahl auf Sattelagern mit Rauminhalt zwischen 1.000 l und 10.000 l

Details und Schnitte

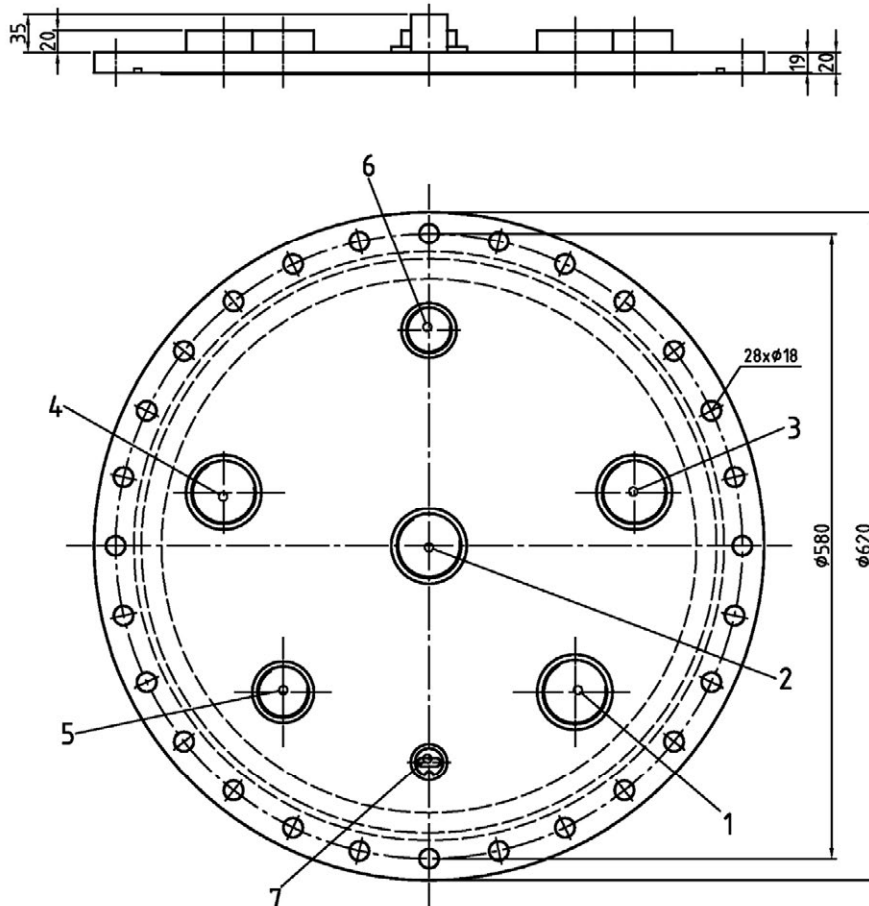
Anlage 2  
Seite 1 von 1



Allgemeine bauaufsichtliche Zulassung/  
Allgemeine Bauartgenehmigung  
Nr. Z-38.12-51 vom 8. August 2022

Deutsches  
Institut  
für  
Bautechnik

DIBt



Nr.	Stutzen	Benennung
1	Muffe G2 mit Reduzierung auf G1	Grenzwertgeber/Überfüllsicherung
2	Muffe G2	Reserve
3	Muffe G2	Befüllung
4	Muffe G2	Entleerung
5	Muffe G11/2	Reserve
6	Muffe G11/4	Be- und Entlüftung
7	Muffe G1	Peilstab

#### Domdeckel für Reinigungsdom ohne Stutzen

Liegende zylindrische doppelwandige Behälter aus Stahl auf Sattellagern mit Rauminhalt zwischen 1.000 l und 10.000 l

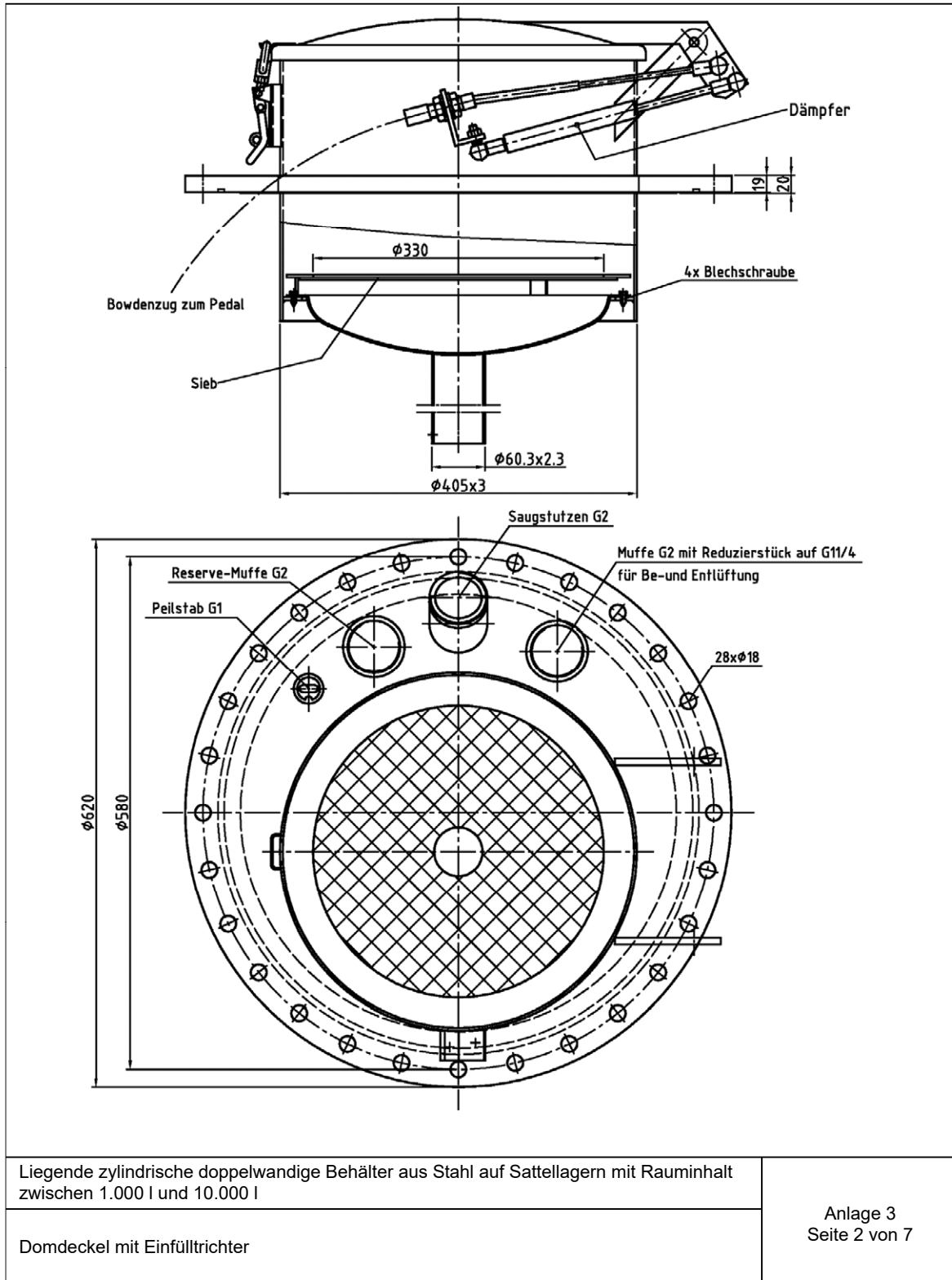
Domdeckel

Anlage 3  
Seite 1 von 7

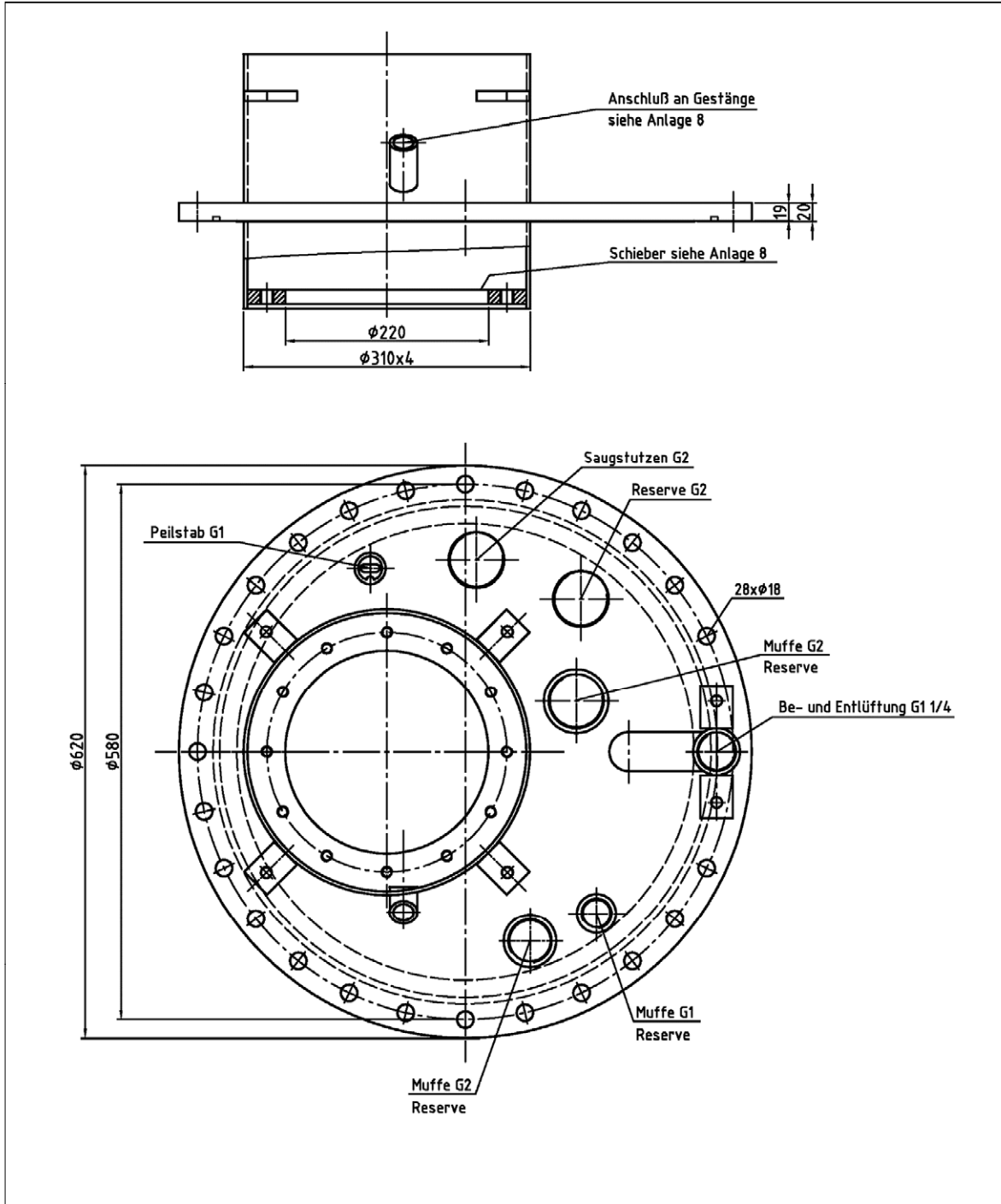
Allgemeine bauaufsichtliche Zulassung/  
Allgemeine Bauartgenehmigung  
Nr. Z-38.12-51 vom 8. August 2022

Deutsches  
Institut  
für  
Bautechnik

DIBt



Allgemeine bauaufsichtliche Zulassung/  
Allgemeine Bauartgenehmigung  
Nr. Z-38.12-51 vom 8. August 2022

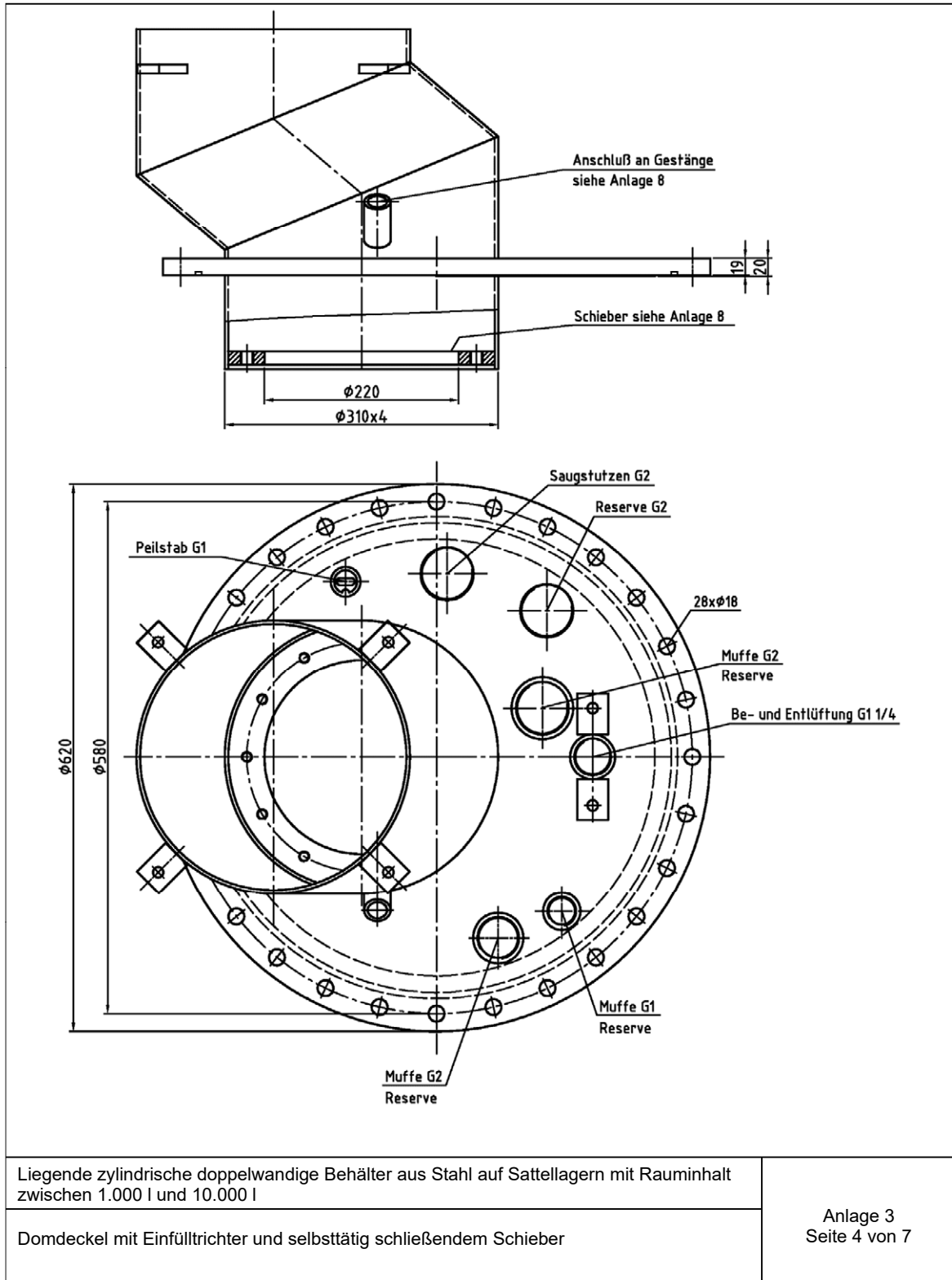


<p>Liegende zylindrische doppelwandige Behälter aus Stahl auf Sattellagern mit Rauminhalt zwischen 1.000 l und 10.000 l</p>	<p>Anlage 3 Seite 3 von 7</p>
<p>Domdeckel mit Einfülltrichter und selbsttätig schließendem Schieber</p>	

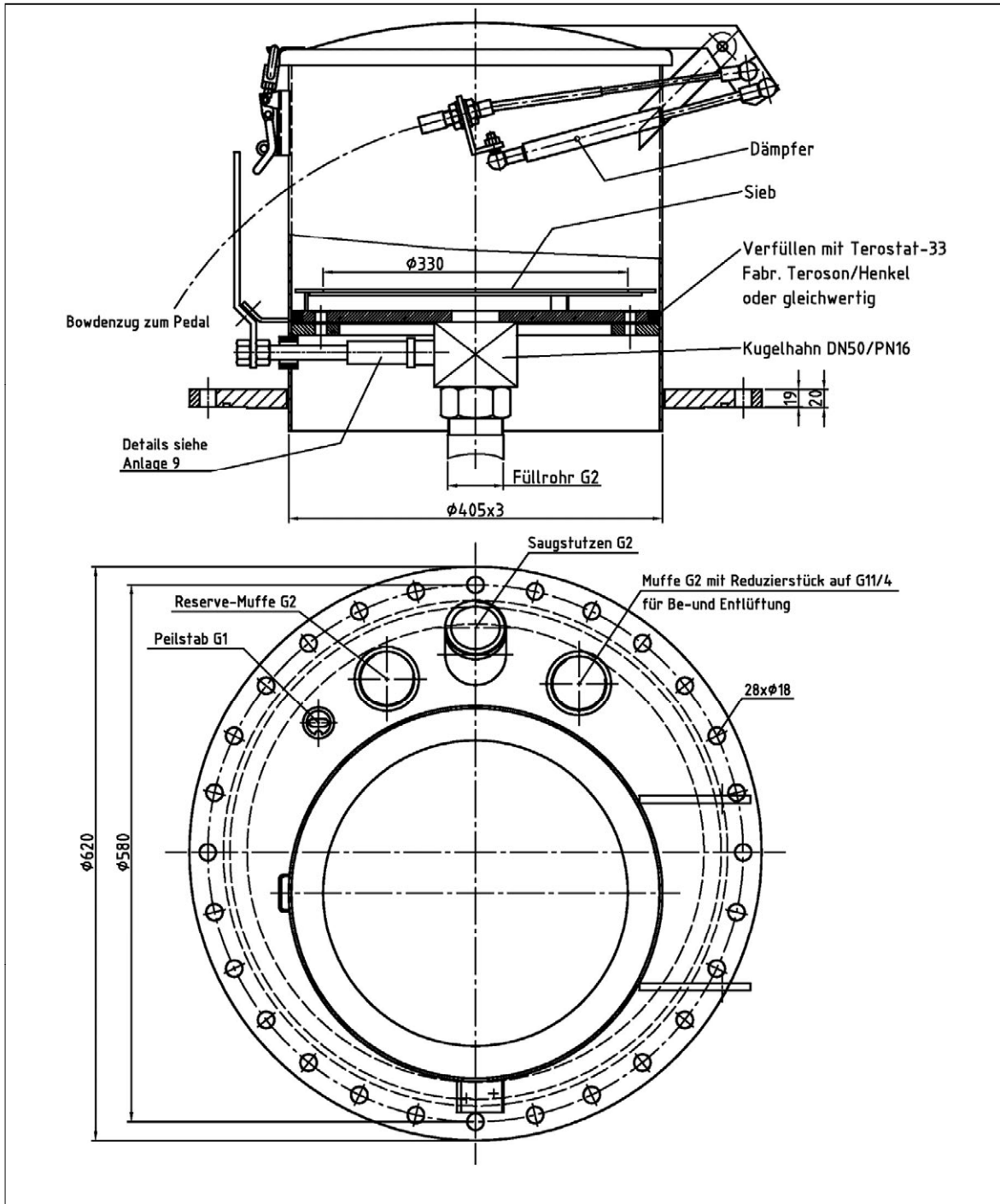
Allgemeine bauaufsichtliche Zulassung/  
Allgemeine Bauartgenehmigung  
Nr. Z-38.12-51 vom 8. August 2022

Deutsches  
Institut  
für  
Bautechnik

DIBt



Allgemeine bauaufsichtliche Zulassung/  
Allgemeine Bauartgenehmigung  
Nr. Z-38.12-51 vom 8. August 2022



Liegende zylindrische doppelwandige Behälter aus Stahl auf Sattellagern mit Rauminhalt zwischen 1.000 l und 10.000 l

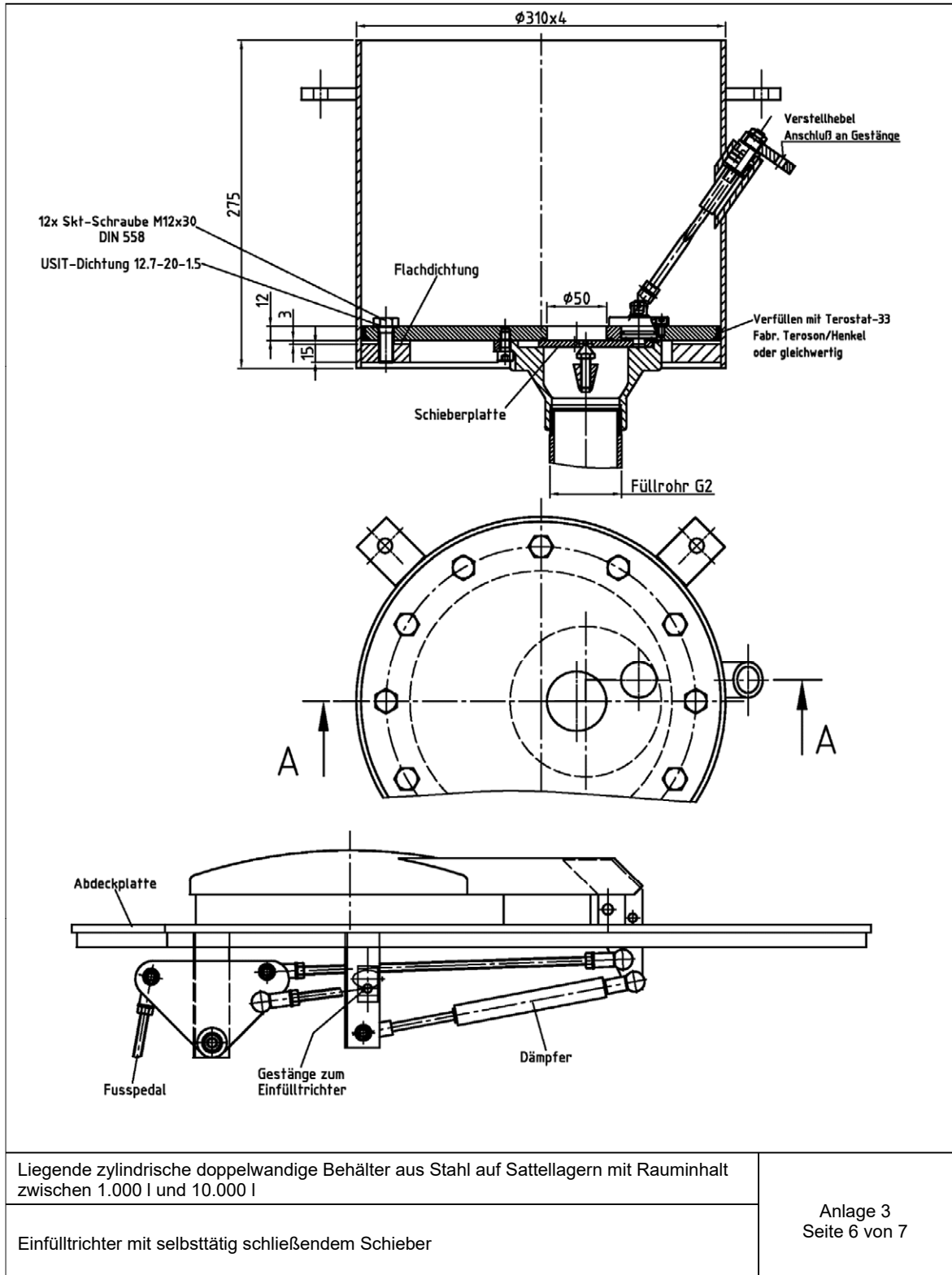
Domdeckel mit Einfülltrichter absperbar mit Kugelhahn

Anlage 3  
Seite 5 von 7

Allgemeine bauaufsichtliche Zulassung/  
Allgemeine Bauartgenehmigung  
Nr. Z-38.12-51 vom 8. August 2022

Deutsches  
Institut  
für  
Bautechnik

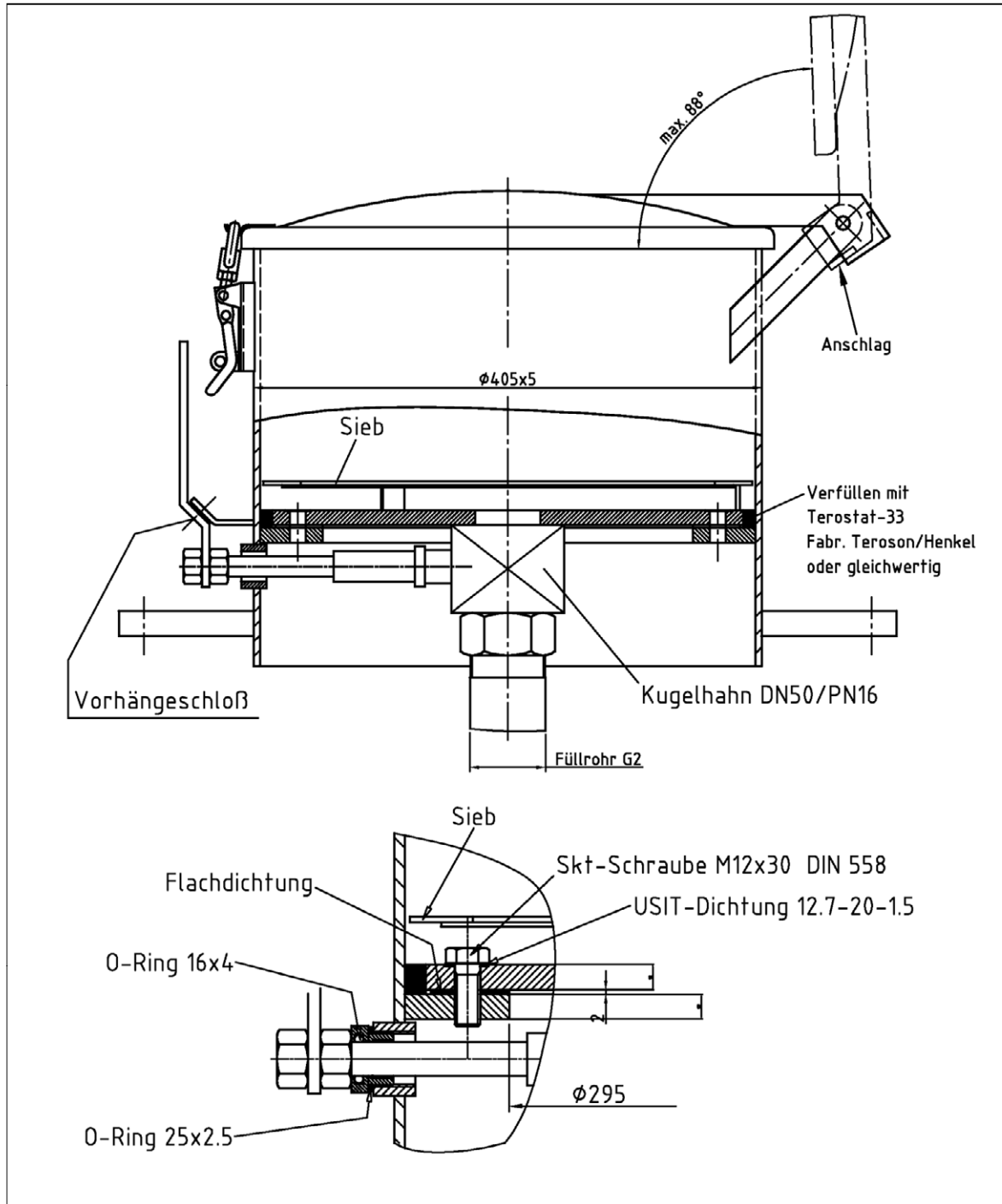
DIBt



Allgemeine bauaufsichtliche Zulassung/  
Allgemeine Bauartgenehmigung  
Nr. Z-38.12-51 vom 8. August 2022

Deutsches  
Institut  
für  
Bautechnik

DIBt



Liegende zylindrische doppelwandige Behälter aus Stahl auf Sattelagern mit Rauminhalt zwischen 1.000 l und 10.000 l

Einfülltrichter absperrbar mit Kugelhahn

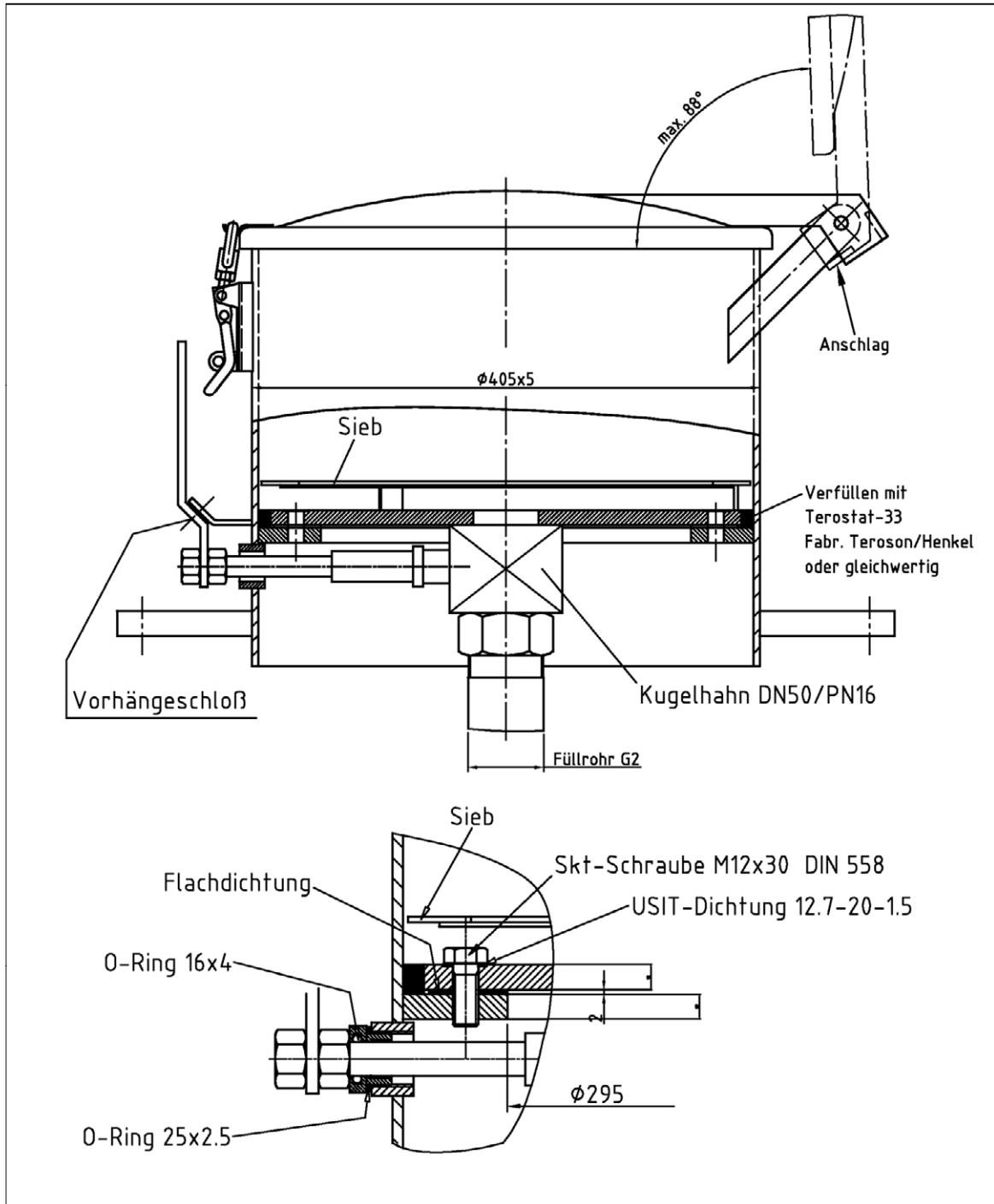
Anlage 3  
Seite 7 von 7



Allgemeine bauaufsichtliche Zulassung/  
Allgemeine Bauartgenehmigung  
Nr. Z-38.12-51 vom 8. August 2022

Deutsches  
Institut  
für  
Bautechnik

DIBt



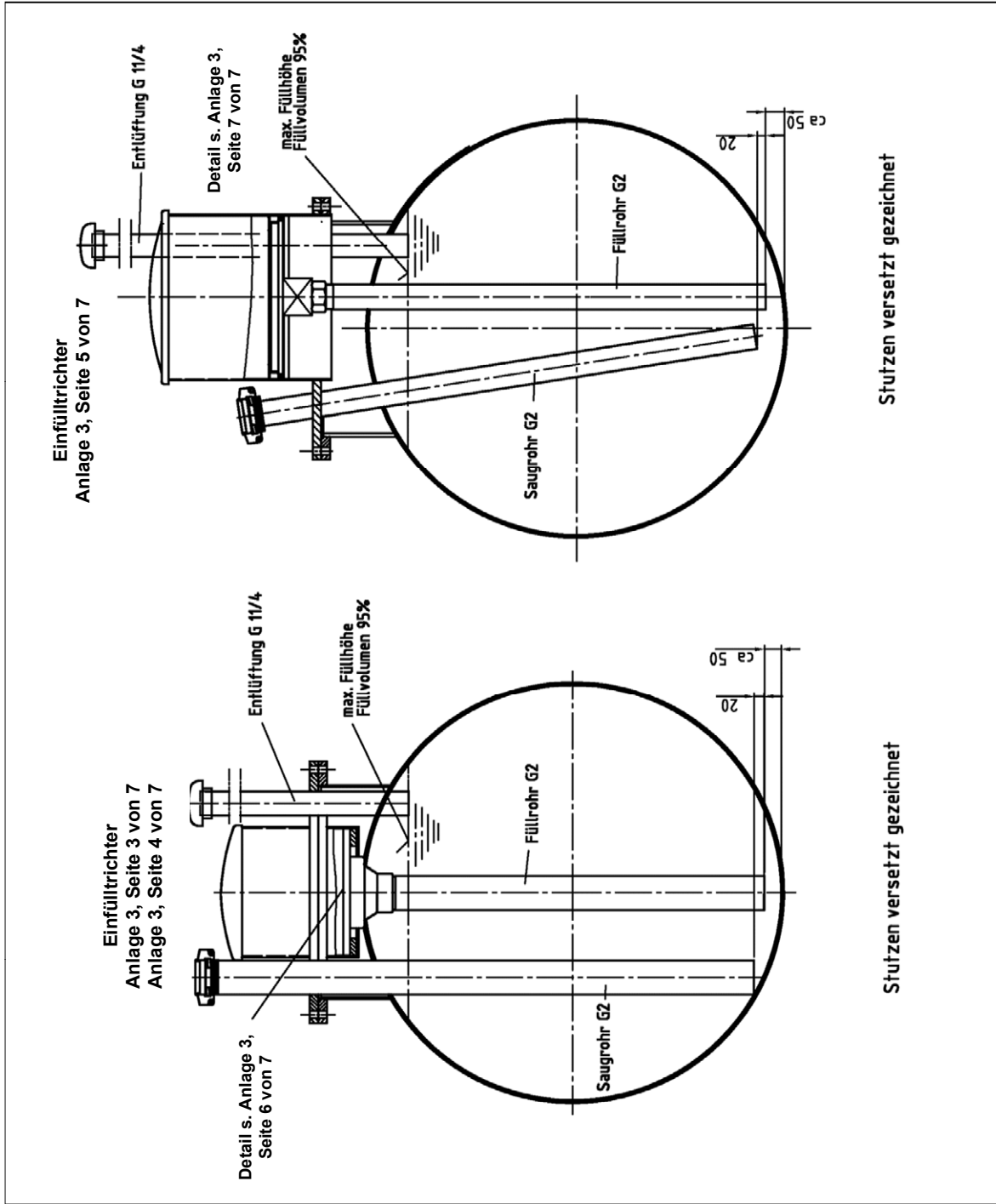
Liegende zylindrische doppelwandige Behälter aus Stahl auf Sattellagern mit Rauminhalt zwischen 1.000 l und 10.000 l

Einfülltrichter absperbar mit Kugelhahn

Anlage 3  
Seite 7 von 7



Allgemeine bauaufsichtliche Zulassung/  
Allgemeine Bauartgenehmigung  
Nr. Z-38.12-51 vom 8. August 2022



Stützen versetzt gezeichnet

Stützen versetzt gezeichnet

Liegende zylindrische doppelwandige Behälter aus Stahl auf Sattelagern mit Rauminhalt zwischen 1.000 l und 10.000 l

Anordnung Saugrohr, Füllrohr, Entlüftung

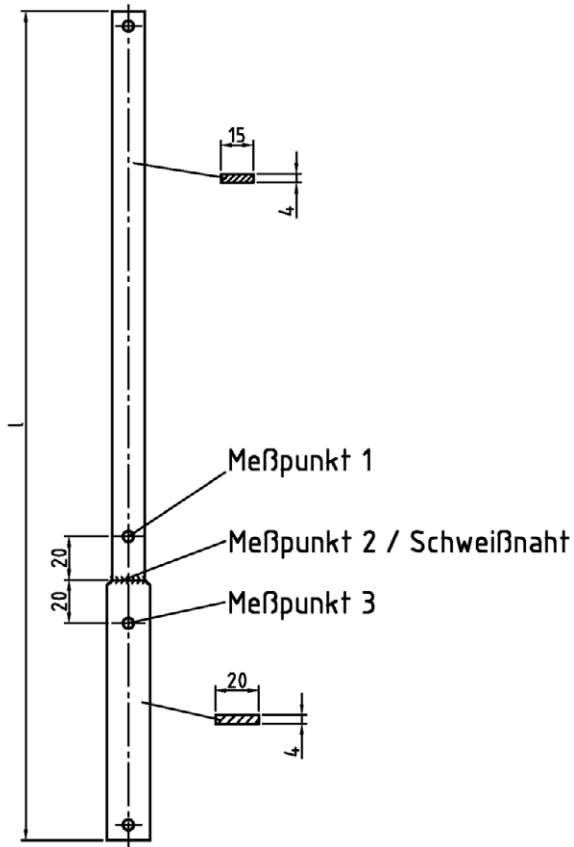
Anlage 4  
Seite 1 von 1

Allgemeine bauaufsichtliche Zulassung/  
Allgemeine Bauartgenehmigung  
Nr. Z-38.12-51 vom 8. August 2022



φ [mm]	l [mm]
1000	1020
1250	1270
1400	1420

Werkstoff:  
Stahl S235 JR



Meßprotokoll  
des Betreibers

Herstellnummer \_\_\_\_\_

Ort und Tag der Inbetriebnahme \_\_\_\_\_

Tag der Überprüfung	Meßpunkt 1 mm	Meßpunkt 2 mm	Meßpunkt 3 mm	Sichtvermerk des Verantwortlichen
				min. einmal jährlich

Liegende zylindrische doppelwandige Behälter aus Stahl auf Sattelagern mit Rauminhalt zwischen 1.000 l und 10.000 l

Peilstab mit Messpunkten zur Prüfung des Korrosionsverhaltens

Anlage 5  
Seite 1 von 1

Allgemeine bauaufsichtliche Zulassung/  
Allgemeine Bauartgenehmigung  
Nr. Z-38.12-51 vom 8. August 2022



### Zulässiger Füllungsgrad

(1) Bei der Festlegung des zulässigen Füllungsgrades sind der kubische Ausdehnungskoeffizient der für die Befüllung eines Behälters in Frage kommenden Flüssigkeiten und die bei der Lagerung mögliche Erwärmung und eine dadurch bedingte Zunahme des Volumens der Flüssigkeit zu berücksichtigen.

(2) Für die Lagerung wassergefährdender Flüssigkeiten in ortsfesten Behältern ist der zulässige Füllungsgrad bei Einfülltemperatur wie folgt festzulegen:

$$\text{Füllungsgrad} = \frac{100}{1 + \alpha \cdot 35} \text{ in \% des Fassungsraumes}$$

Der mittlere kubische Ausdehnungskoeffizient  $\alpha$  kann wie folgt ermittelt werden:

$$\alpha = \frac{d_{15} - d_{50}}{35 \cdot d_{50}}$$

$d_{15}$  = Dichte der Flüssigkeit bei +15 °C

$d_{50}$  = Dichte der Flüssigkeit bei +50 °C

(3) Für Flüssigkeiten, deren Einfülltemperatur mehr als 35 K unter der maximal zulässigen Betriebstemperatur liegt, sind die dadurch bedingten Ausdehnungen bei der Festlegung des Füllungsgrades zu berücksichtigen.

(4) Für  $\alpha \leq 1,5 \cdot 10^{-3}/\text{K}$  kann ein Füllungsgrad von 95 % als ausreichend angesehen werden.

(5) Für Behälter zur Lagerung wassergefährdender Flüssigkeiten, die als giftig oder ätzend eingestuft sind, soll ein mindestens 3 % niedrigerer Füllungsgrad als nach Absatz (2) bestimmt, eingehalten werden.

Liegende zylindrische doppelwandige Behälter aus Stahl auf Sattellagern mit Rauminhalt zwischen 1.000 l und 10.000 l

Zulässiger Füllungsgrad

Anlage 6  
Seite 1 von 1

## 3 LECKANZEIGERZULASSUNG

### 3.1 Z-65.22-262

### 3.2 TECHNISCHE BESCHREIBUNG

Deutsches  
Institut  
für  
Bautechnik

DIBt

**Allgemeine  
bauaufsichtliche  
Zulassung/  
Allgemeine  
Bauartgenehmigung**

**Zulassungsstelle für Bauprodukte und Bauarten  
Bautechnisches Prüfamt**

Eine vom Bund und den Ländern  
gemeinsam getragene Anstalt des öffentlichen Rechts  
Mitglied der EOTA, der UEAtc und der WFTAO

Datum: 30.10.2020      Geschäftszeichen: II 23-1.65.22-60/20

**Nummer:  
Z-65.22-262**

**Geltungsdauer**  
vom: **30. Oktober 2020**  
bis: **30. Oktober 2025**

**Antragsteller:**  
**Rietbergwerke GmbH & Co. KG**  
Bahnhofstraße 55  
33397 Rietberg

**Gegenstand dieses Bescheides:**

**Leckanzeiger mit der Bezeichnung "RW 1", "RW 2", "RW 3", "RW 4", "RW 5", "RW 6" ohne  
Unterdruckerzeuger für Überwachungsräume doppelwandiger Behälter**

Der oben genannte Regelungsgegenstand wird hiermit allgemein bauaufsichtlich  
zugelassen/genehmigt.  
Dieser Bescheid umfasst sechs Seiten und eine Anlage.  
Der Gegenstand ist erstmals am 27. Juli 2000 allgemein bauaufsichtlich zugelassen worden.

DIBt



**Allgemeine bauaufsichtliche Zulassung/  
Allgemeine Bauartgenehmigung**

**Nr. Z-65.22-262**

**Seite 2 von 6 | 30. Oktober 2020**

**I ALLGEMEINE BESTIMMUNGEN**

- 1 Mit diesem Bescheid ist die Verwendbarkeit bzw. Anwendbarkeit des Regelungsgegenstandes im Sinne der Landesbauordnungen nachgewiesen.
- 2 Dieser Bescheid ersetzt nicht die für die Durchführung von Bauvorhaben gesetzlich vorgeschriebenen Genehmigungen, Zustimmungen und Bescheinigungen.
- 3 Dieser Bescheid wird unbeschadet der Rechte Dritter, insbesondere privater Schutzrechte, erteilt.
- 4 Dem Verwender bzw. Anwender des Regelungsgegenstandes sind, unbeschadet weitergehender Regelungen in den "Besonderen Bestimmungen", Kopien dieses Bescheides zur Verfügung zu stellen. Zudem ist der Verwender bzw. Anwender des Regelungsgegenstandes darauf hinzuweisen, dass dieser Bescheid an der Verwendungs- bzw. Anwendungsstelle vorliegen muss. Auf Anforderung sind den beteiligten Behörden ebenfalls Kopien zur Verfügung zu stellen.
- 5 Dieser Bescheid darf nur vollständig vervielfältigt werden. Eine auszugsweise Veröffentlichung bedarf der Zustimmung des Deutschen Instituts für Bautechnik. Texte und Zeichnungen von Werbeschriften dürfen diesem Bescheid nicht widersprechen, Übersetzungen müssen den Hinweis "Vom Deutschen Institut für Bautechnik nicht geprüfte Übersetzung der deutschen Originalfassung" enthalten.
- 6 Dieser Bescheid wird widerruflich erteilt. Die Bestimmungen können nachträglich ergänzt und geändert werden, insbesondere, wenn neue technische Erkenntnisse dies erfordern.
- 7 Dieser Bescheid bezieht sich auf die von dem Antragsteller gemachten Angaben und vorgelegten Dokumente. Eine Änderung dieser Grundlagen wird von diesem Bescheid nicht erfasst und ist dem Deutschen Institut für Bautechnik unverzüglich offenzulegen.
- 8 Die von diesem Bescheid umfasste allgemeine Bauartgenehmigung gilt zugleich als allgemeine bauaufsichtliche Zulassung für die Bauart.

Allgemeine bauaufsichtliche Zulassung/  
Allgemeine Bauartgenehmigung  
Nr. Z-65.22-262

Seite 3 von 6 | 30. Oktober 2020

## II BESONDERE BESTIMMUNGEN

### 1 Regelungsgegenstand und Verwendungs- bzw. Anwendungsbereich

(1) Gegenstand dieses Bescheides ist ein Unterdruck-Leckanzeiger mit der Bezeichnung "RW 1", "RW 2", "RW 3", "RW 4", "RW 5" bzw. "RW 6" ohne eigenen Unterdruckerzeuger. Eine Undichtheit in den Wänden des Überwachungsraumes eines Behälters wird durch Druckanstieg erfasst und optisch angezeigt (Aufbau des Leckanzeigergerätes siehe Anlage 1).

(2) Der Leckanzeiger darf an geeignete gasdichte Überwachungsräume von doppelwandigen oberirdischen Behältern, die für die Verwendung dieser Art Leckanzeiger vorgesehen sind, angeschlossen werden. Für die Behälter muss ein Nachweis entsprechend den allgemeinen Anforderungen der Landesbauordnungen für die ortsfeste oberirdische Lagerung von wassergefährdenden Flüssigkeiten vorliegen. Mit einer transportablen Evakuierungspumpe wird im Überwachungsraum des Behälters ein Betriebsunterdruck zwischen -0,3 bar und -0,5 bar hergestellt. Eine Undichtheit in den Wänden des Überwachungsraumes wird bei Abfall des Unterdruckes auf -0,1 bar erfasst und durch das rote Feld des Zifferblattes angezeigt.

(3) Der Leckanzeiger ist für eine Betriebstemperatur von -20 °C bis +60 °C (bei Glycerinfüllung) und von -40 °C bis +60 °C (bei Silikonölfüllung) geeignet.

(4) Die mit der wassergefährdenden Flüssigkeit, deren Kondensat oder Dämpfen in Berührung kommenden Teile des Unterdruck-Leckanzeigers bestehen je nach Anwendung aus unlegiertem Baustahl, nichtrostendem Stahl bzw. Kupfer. Die Dichtungen bestehen aus NBR, FKM, FPM oder PTFE.

(5) Die kinematische Viskosität der in dem Behälter gelagerten Flüssigkeit muss  $\leq 5000 \text{ mm}^2/\text{s}$  sein. Die Flüssigkeit darf nicht zu Feststoffausscheidungen neigen.

(6) Mit diesem Bescheid wird der Nachweis der Funktionssicherheit des Regelungsgegenstandes im Sinne von Absatz (1) erbracht.

(7) Der Bescheid wird unbeschadet der Bestimmungen und der Prüf- oder Genehmigungsvorbehalte anderer Rechtsbereiche erteilt.

(8) Dieser Bescheid berücksichtigt die wasserrechtlichen Anforderungen an den Regelungsgegenstand. Gemäß § 63 Abs. 4 Nr. 2 und 3 WHG<sup>1</sup> gilt der Regelungsgegenstand damit wasserrechtlich als geeignet.

(9) Die Geltungsdauer dieses Bescheides (siehe Seite 1) bezieht sich auf die Verwendung im Sinne von Einbau des Regelungsgegenstandes und nicht auf die Verwendung im Sinne der späteren Nutzung.

### 2 Bestimmungen für das Bauprodukt

#### 2.1 Allgemeines

Der Unterdruck-Leckanzeiger und seine Teile müssen den Besonderen Bestimmungen und der Anlage dieses Bescheides sowie den beim Deutschen Institut für Bautechnik hinterlegten Angaben entsprechen.

<sup>1</sup> Wasserhaushaltsgesetz vom 31. Juli 2009 (BGBl. I S. 2585), das zuletzt durch Artikel 1 des Gesetzes vom 18. Juli 2017 (BGBl. I S. 2771) geändert worden ist



**Allgemeine bauaufsichtliche Zulassung/  
Allgemeine Bauartgenehmigung**

Nr. Z-65.22-262

Seite 4 von 6 | 30. Oktober 2020

**2.2 Eigenschaften und Zusammensetzung**

Der Regelungsgegenstand besteht aus einem Unterdruck-Rohrfederanometer mit Genauigkeitsklasse 1,0 bzw. 1,6 nach DIN EN 837-1<sup>2</sup>, das mit einer Glycerinmischung (Glycerinanteil  $\geq 86\%$ ) oder mit Silikonöl AK50 (Schmelzpunkt  $-55\text{ °C}$ ) gefüllt ist und einem Armaturenblock mit einem Ventil zum Anschluss einer mobilen Evakuierungspumpe oder einer Prüfarmatur.

Das Anzeigefeld des Manometers hat einen Messbereich von  $-1,0\text{ bar}$  bis  $0\text{ bar}$  und

- einen Durchmesser von  $50\text{ mm}$  bis  $75\text{ mm}$  bei Behältervolumina  $\leq 1000\text{ l}$  und
- einen Durchmesser von  $100\text{ mm}$  bis  $200\text{ mm}$  bei Behältervolumina  $> 1000\text{ l}$ .

**2.3 Herstellung und Kennzeichnung**

**2.3.1 Herstellung**

Der Unterdruck-Leckanzeiger darf nur im Werk des Antragstellers, Rietbergwerke GmbH & Co. KG in 33397 Rietberg, gefertigt werden. Er muss hinsichtlich Bauart, Abmessungen und Werkstoffen den im DIBt hinterlegten Unterlagen entsprechen.

**2.3.2 Kennzeichnung**

Der Unterdruck-Leckanzeiger, dessen Verpackung oder dessen Lieferschein muss vom Hersteller mit dem Übereinstimmungszeichen (Ü-Zeichen) nach den Übereinstimmungszeichen-Verordnungen der Länder gekennzeichnet werden. Die Kennzeichnung darf nur erfolgen, wenn die Voraussetzungen nach Abschnitt 2.4 erfüllt sind.

Zusätzlich ist der Leckanzeiger selbst mit folgenden Angaben zu kennzeichnen:

- Hersteller oder Herstellerzeichen<sup>\*)</sup>,
- Typenbezeichnung,
- Serien- oder Chargennummer bzw. Identnummer bzw. Herstelldatum,
- Zulassungsnummer<sup>\*)</sup>.

<sup>\*)</sup> Bestandteil des Ü-Zeichens, der Leckanzeiger ist nur wiederholt mit diesen Angaben zu kennzeichnen, wenn das Ü-Zeichen nicht direkt auf dem Leckanzeiger aufgebracht wird.

**2.4 Übereinstimmungsnachweis**

**2.4.1 Allgemeines**

Die Bestätigung der Übereinstimmung des Unterdruck-Leckanzeigers mit den Bestimmungen der von dem Bescheid erfassten allgemeinen bauaufsichtlichen Zulassung muss für das Herstellwerk mit einer Übereinstimmungserklärung des Herstellers auf der Grundlage einer werkseigenen Produktionskontrolle und einer Erstprüfung des Unterdruck-Leckanzeigers durch eine hierfür anerkannte Prüfstelle erfolgen. Die Übereinstimmungserklärung hat der Hersteller durch Kennzeichnung der Bauprodukte mit dem Übereinstimmungszeichen (Ü-Zeichen) unter Hinweis auf den Verwendungszweck abzugeben.

**2.4.2 Werkseigene Produktionskontrolle**

(1) Im Herstellwerk ist eine werkseigene Produktionskontrolle einzurichten und durchzuführen. Unter werkseigener Produktionskontrolle wird die vom Hersteller vorzunehmende kontinuierliche Überwachung der Produktion verstanden, mit der dieser sicherstellt, dass die von ihm hergestellten Bauprodukte den Bestimmungen der von dem Bescheid erfassten allgemeinen bauaufsichtlichen Zulassung entsprechen. Im Rahmen der werkseigenen Produktionskontrolle ist eine Stückprüfung jedes Unterdruck-Leckanzeigers oder seiner Einzelteile durchzuführen. Durch eine Stückprüfung hat der Hersteller zu gewährleisten, dass die Werkstoffe, Maße und Passungen sowie das fertiggestellte Bauprodukt dem geprüften Baumuster entsprechen und der Unterdruck-Leckanzeiger funktionssicher ist.

<sup>2</sup> DIN EN 837-1:1997-02 Druckmeßgeräte – Teil 1: Druckmeßgeräte mit Rohrfedern; Maße, Meßtechnik, Anforderungen und Prüfung



**Allgemeine bauaufsichtliche Zulassung/  
Allgemeine Bauartgenehmigung  
Nr. Z-65.22-262**

Seite 5 von 6 | 30. Oktober 2020

(2) Die Ergebnisse der werkseigenen Produktionskontrolle sind aufzuzeichnen und auszuwerten. Die Aufzeichnungen müssen mindestens folgende Angaben enthalten:

- Bezeichnung des Unterdruck-Leckanzeigers,
- Art der Kontrolle oder Prüfung,
- Datum der Herstellung und der Prüfung,
- Ergebnisse der Kontrollen oder Prüfungen,
- Unterschrift des für die werkseigene Produktionskontrolle Verantwortlichen.

(3) Die Aufzeichnungen sind mindestens fünf Jahre aufzubewahren. Sie sind dem Deutschen Institut für Bautechnik und der zuständigen obersten Bauaufsichtsbehörde auf Verlangen vorzulegen.

(4) Bei ungenügendem Prüfergebnis sind vom Hersteller unverzüglich die erforderlichen Maßnahmen zur Abstellung des Mangels zu treffen. Unterdruck-Leckanzeiger, die den Anforderungen nicht entsprechen, sind so zu handhaben, dass eine Verwechslung mit übereinstimmenden Zulassungsgegenständen ausgeschlossen ist. Nach Abstellung des Mangels ist - soweit technisch möglich und zum Nachweis der Mängelbeseitigung erforderlich - die betreffende Prüfung unverzüglich zu wiederholen.

**2.4.3 Erstprüfung durch eine anerkannte Prüfstelle**

Im Rahmen der Erstprüfung sind die in den ZG-LAGB<sup>3</sup> aufgeführten Funktionsprüfungen durchzuführen. Wenn die der allgemeinen bauaufsichtlichen Zulassung zugrunde liegenden Nachweise an Proben aus der laufenden Produktion erbracht wurden, ersetzen diese Prüfungen die Erstprüfung.

**3 Bestimmungen für Planung und Ausführung**

**3.1 Planung**

(1) Vom Hersteller oder vom Betreiber des Unterdruck-Leckanzeigers ist der Nachweis der hinreichenden chemischen Beständigkeit der unter Abschnitt 1 (3) genannten Werkstoffe gegenüber den wassergefährdenden Flüssigkeiten und deren Dämpfen oder Kondensat zu führen. Zur Nachweisführung können Angaben der Werkstoffhersteller, Veröffentlichungen in der Fachliteratur, eigene Erfahrungswerte oder entsprechende Prüfergebnisse herangezogen werden.

(2) Abhängig von der Dichte der Lagerflüssigkeit darf der Leckanzeiger an Behälter mit folgenden Höhen angebaut werden:

Dichte der Lagerflüssigkeit	Behälterhöhe/-durchmesser
≤ 1,6 g/cm <sup>3</sup>	bis 2,9 m
≤ 1,7 g/cm <sup>3</sup>	bis 2,6 m
≤ 1,8 g/cm <sup>3</sup>	bis 2,5 m
≤ 1,9 g/cm <sup>3</sup>	bis 2,4 m

(3) Überwachungsräume mit einer Höhe von > 1 m müssen mit einem Stutzen von mindestens DN 25 am Überwachungsraumtiefpunkt versehen sein oder die Saugleitung muss bis zum Überwachungsraumtiefpunkt geführt werden.

(4) Der Unterdruck-Leckanzeiger ist nur für Überwachungsräume geeignet, die eine Dichtigkeit des Gesamtsystems aufweisen, die sicherstellt, dass eine nicht durch ein Leck ausgelöste Alarmmeldung nicht vor Ablauf eines Jahres erfolgt.

<sup>3</sup> ZG-LAGB:1994-08 Zulassungsgrundsätze für Leckanzeigergeräte für Behälter des Deutschen Instituts für Bautechnik



**Allgemeine bauaufsichtliche Zulassung/  
Allgemeine Bauartgenehmigung**

Nr. Z-65.22-262

Seite 6 von 6 | 30. Oktober 2020

**3.2 Ausführung**

(1) Der Unterdruck-Leckanzeiger muss entsprechend Abschnitt 5 der Technischen Beschreibung<sup>4</sup> eingebaut und in Betrieb genommen werden. Mit dem Einbauen, Instandhalten, Instandsetzen und Reinigen des Leckanzeigers dürfen nur solche Betriebe beauftragt werden, die über Kenntnisse des Brand- und Explosionsschutzes verfügen, wenn diese Tätigkeiten an Behältern für Flüssigkeiten mit Flammpunkt  $\leq 55$  °C durchgeführt werden.

(2) Nach der Montage des Unterdruck-Leckanzeigers muss durch einen Sachkundigen des einbauenden Betriebes eine Prüfung auf ordnungsgemäßen Einbau und einwandfreie Funktion durchgeführt werden. Über die Einstellung des Unterdruck-Leckanzeigers und die ordnungsgemäße Funktion ist eine Bescheinigung auszustellen und dem Betreiber zu übergeben.

**4 Bestimmungen für Nutzung, Unterhalt, Wartung und wiederkehrende Prüfungen**

(1) Der Unterdruck-Leckanzeiger ist vom Betreiber in regelmäßigen Abständen, mindestens einmal pro Woche zu kontrollieren und der angezeigte Unterdruck zu protokollieren. Bei Alarmanzeige im roten Bereich ist die Anlage außer Betrieb zu nehmen und der schadhafte Behälter gegebenenfalls zu entleeren.

(2) Sollte die Vermutung bestehen, dass der Überwachungsraum unter Überdruck steht (z. B. wenn bei einem Druckbehälter die Anzeige des Unterdruck-Leckanzeigers auf "0" steht), ist vor Aufnahme jeglicher Arbeiten am Behälter, dieser zu entleeren.

(3) Mindestens einmal im Jahr ist die Funktions- und Betriebssicherheit des Leckanzeigers, durch einen Sachkundigen zu prüfen. Dabei ist der Überwachungsraum über den Prüfstutzen am tiefsten Punkt des Behälters/an der Sumpftasse bzw. über den Saugstutzen zu belüften und die Anzeige am Manometer zu kontrollieren. Eventuell im Überwachungsraum befindliche Leckflüssigkeit ist aufzufangen und fachgerecht zu entsorgen. Die Prüfung ist zu protokollieren. Nach Bestätigung der Funktionsfähigkeit des Überwachungsraumes und des Leckanzeigers ist das Leckanzeigergerät wieder in Betrieb zu nehmen und der Überwachungsraum über das Ventil am Armaturenblock zu evakuieren.

(4) Behälter mit einer Höhe  $\leq 1$  m, die keinen Entleerungsanschluss des Überwachungsraumes am Behälterboden oder seitlich unten besitzen, sind im Falle des Eindringens von Flüssigkeit in den Überwachungsraum zur Entleerung des Überwachungsraumes umzudrehen. Ist eine Entleerung über den Saug- bzw. Messstutzen nicht möglich ist der Behälter fachgerecht zu entsorgen.

(5) Die Technische Beschreibung ist vom Hersteller mitzuliefern.

Holger Eggert  
Referatsleiter

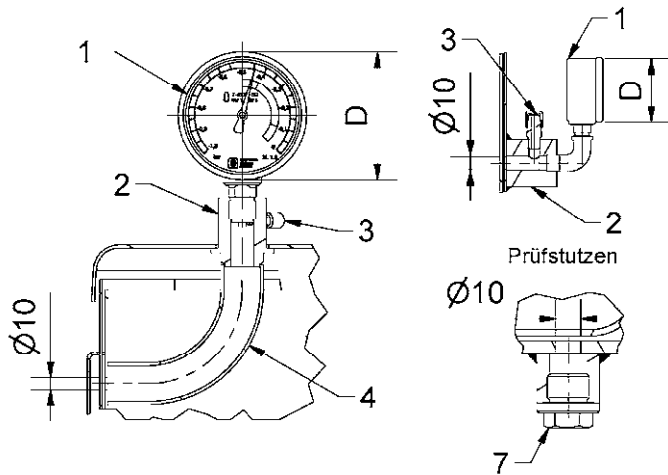
Beglaubigt  
Schönemann

<sup>4</sup> von der TÜV NORD Systems GmbH & Co. KG geprüfte Technische Beschreibung der Vakuum-Leckanzeiger RW 1, RW 2, RW 3, RW 4, RW 5, RW 6 vom 13.05.2020

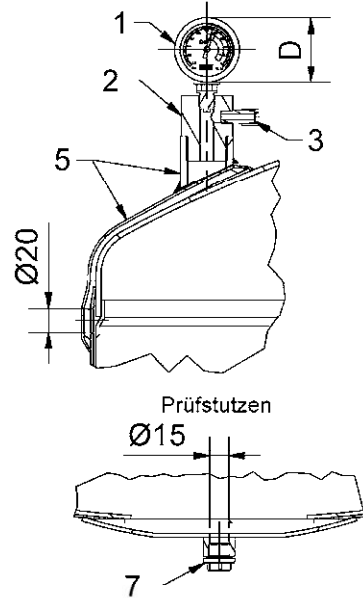
Allgemeine bauaufsichtliche Zulassung/  
Allgemeine Bauartgenehmigung  
Nr. Z-65.22-262 vom 30. Oktober 2020



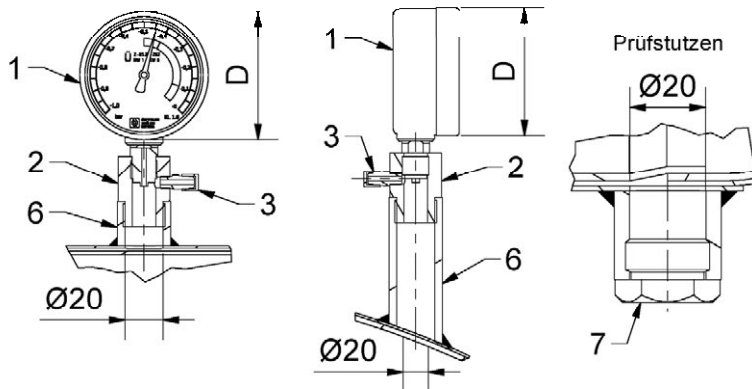
Anordnung Leckanzeiger Typ RW 1



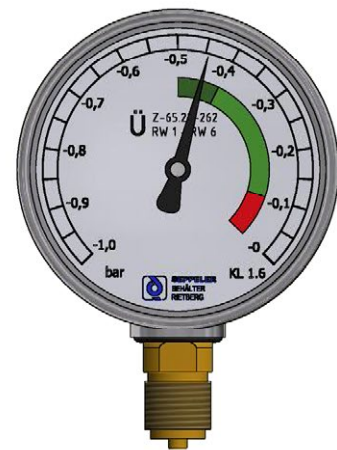
Anordnung Leckanzeiger RW 2 + RW 4 + RW 6



Anordnung Leckanzeiger RW 3 + RW 5



Farbskala



Pos.	Benennung	Bemerkung
1	Manometer	mit Glycerinfüllung/ Silikonölfüllung
2	Armaturenblock	
3	Evakuierungsventil	
4	Verbindungsleitung	
5	Anschlußmuffe	mit Leitblech
6	Anschlußmuffe	
7	Verschlußschraube	

Behälter:  
Ø50 bis Ø75 für Beh.Volumen ≤ 1000 l  
Ø100 bis Ø200 für Beh.Volumen > 1000 l

Leckanzeiger mit der Bezeichnung "RW 1", "RW 2", "RW 3", "RW 4", "RW 5", "RW 6" ohne Unterdruckerzeuger für Überwachungsräume doppelwandiger Behälter

Übersicht

Anlage 1

## 3 LECKANZEIGERZULASSUNG

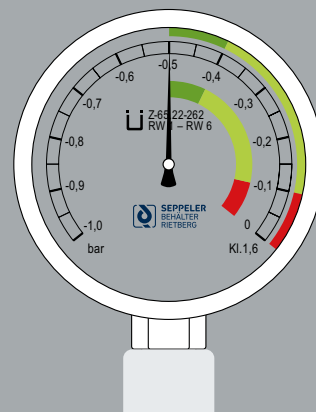
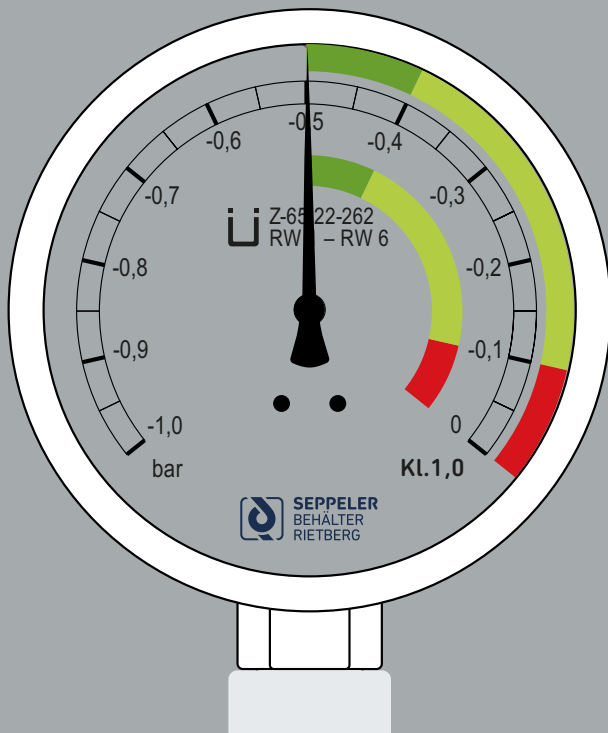
### 3.2 TECHNISCHE BESCHREIBUNG



# TECHNISCHE BESCHREIBUNG VAKUUM-LECKANZEIGER



RW 1 RW 2 RW 3 RW 4 RW 5 RW 6



SEPELER – BEI UNS KLAPPT'S.

**Impressum**

Im Sinne des Gesetzes gegen unlauteren Wettbewerb ist diese Technische Beschreibung eine Urkunde. Das Urheberrecht davon verbleibt der

Seppeler Rietbergwerke GmbH & Co. KG  
Bahnhofstraße 55  
33397 Rietberg  
Tel.: +49 (0) 5244 983-200  
Fax: +49 (0) 5244 983-201

rietbergbahaelter@seppeler.de  
www.seppeler.de

Diese Technische Beschreibung ist für den Betreiber des Vakuum-Leckanzeigesystems und dessen Personal bestimmt. Sie enthält Texte, Bilder und Zeichnungen, die ohne ausdrückliche Genehmigung der Seppeler Rietbergwerke GmbH & Co. KG weder vollständig noch teilweise

- > vervielfältigt,
- > verbreitet oder
- > anderweitig mitgeteilt werden dürfen.

Für den Betreiber des Vakuum-Leckanzeigesystems ist die Genehmigung für den internen Gebrauch erteilt.

© 30.01.2023 Original Technische Beschreibung. 48586 / V2.20230130



**ZULASSUNGEN UND  
ERSATZTEILLISTEN**

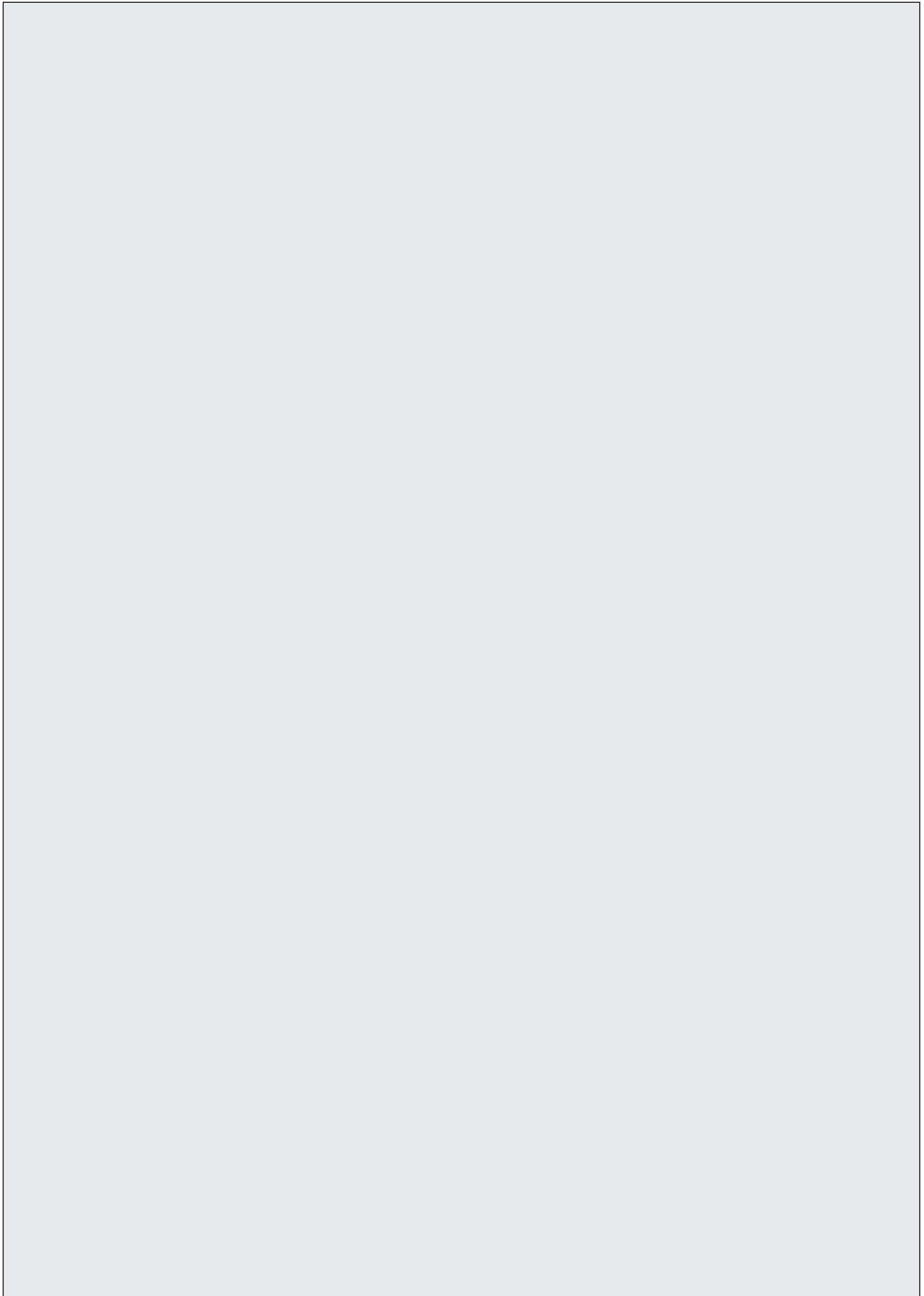
<https://www.seppeler.de/rietberg-behaelter/service/produkt dokumentationen>

# INHALTSVERZEICHNIS

<b>1</b>	<b>ALLGEMEINE BESCHREIBUNG</b>	<b>4</b>
1.1	Hinweise zur Technischen Beschreibung	4
1.2	Nutzung der Technischen Beschreibung	4
1.3	Gestaltung der Technischen Beschreibung	5
1.4	Verpflichtungen des Betreibers	6
1.5	Anforderungen an das Personal	6
1.6	Hinweis auf Schulungen	7
1.7	Gefahren im Umgang mit dem Leckanzeiger	8
1.8	Bestimmungsgemäße Verwendung	8
1.9	Fehlanwendungen	9
1.10	Mängelansprüche und Haftung	9
<b>2</b>	<b>SICHERHEITSSYMBOLS</b>	<b>12</b>
<b>3</b>	<b>TECHNISCHE DATEN</b>	<b>13</b>
3.1	Allgemeine Daten	13
3.2	Manometer	13
3.3	Ausführungsvarianten	14
<b>4</b>	<b>AUFBAU UND FUNKTION</b>	<b>16</b>
4.1	Aufbau	16
4.2	Funktion	17
<b>5</b>	<b>MONTAGE, DICHTHEITSPRÜFUNG UND ERSTINBETRIEBNAHME</b>	<b>19</b>
5.1	Montage	19
5.2	Dichtheitsprüfung	19
5.2.1	Prüfung nach dem Überdruckprinzip	19
5.2.2	Prüfung nach dem Unterdruckprinzip	20
5.3	Erstinbetriebnahme	20



<b>6</b>	<b>BETRIEB</b>	<b>21</b>
<hr/>		
<b>7</b>	<b>WARTUNG UND PFLEGE</b>	<b>22</b>
<hr/>		
7.1	Wartungstabelle	22
7.2	Wiederkehrende Prüfungen des Leckanzeigers	23
<b>8</b>	<b>STÖRUNGSBEHEBUNG</b>	<b>24</b>
<hr/>		
8.1	Sicherheitshinweise	24
8.2	Störungen im Arbeitsablauf	25
8.3	Störungstabelle	25
8.4	Instandsetzung / Reparatur	25
8.4.1	Flüssigkeit aus dem Überwachungsraum ablassen	26
8.4.2	Manometer austauschen	27
8.4.3	Vakuumventil austauschen	27
8.4.4	Unterdruck im Überwachungsraum erzeugen	28
<b>9</b>	<b>DEMONTAGE UND ENTSORGUNG</b>	<b>29</b>
<hr/>		
9.1	Sicherheitshinweise	29
9.2	Demontage und Entsorgung	30
<b>10</b>	<b>ERSATZTEILLISTE</b>	<b>31</b>
<hr/>		



# 1 ALLGEMEINE BESCHREIBUNG

In diesem Kapitel finden Sie Hinweise zu dieser Technischen Beschreibung, sowie allgemeine Sicherheitshinweise im Umgang mit dem Vakuum-Leckanzeiger.

Im weiteren Verlauf wird der Vakuum-Leckanzeiger auch als Leckanzeiger bezeichnet.

## 1.1 HINWEISE ZUR TECHNISCHEN BESCHREIBUNG

Diese Technische Beschreibung ist zentraler Bestandteil der Benutzerdokumentation des Leckanzeigers. Alle in der Technischen Beschreibung enthaltenen Hinweise, Daten und Vorschriften beachten. Die Technische Beschreibung wird helfen, den Leckanzeiger sicher und mit einer hohen Verfügbarkeit zu betreiben.

Gegenüber den Darstellungen und Angaben in der Technischen Beschreibung sind technische Änderungen, die der Verbesserung des Leckanzeigers dienen, vorbehalten.

## 1.2 NUTZUNG DER TECHNISCHEN BESCHREIBUNG

Diese Technische Beschreibung dient dazu, den Leckanzeiger kennen zu lernen und deren bestimmungsgemäße Einsatzmöglichkeiten zu nutzen.

Die Technische Beschreibung ist aufgrund bestehender nationaler Vorschriften zur Unfallverhütung und zum Umweltschutz, um Anweisungen zu ergänzen.

Die Technische Beschreibung muss ständig am Einsatzort des Leckanzeigers verfügbar und in einem lesbaren Zustand sein.

Die Technische Beschreibung ist von jeder Person zu lesen und anzuwenden, die mit Arbeiten mit/an dem Leckanzeiger z. B.: Bedienung einschließlich Rüsten, Störungsbehebung, Pflege, Entsorgung von Betriebs- und Hilfsstoffen, Instandhaltung (Wartung, Prüfung) beauftragt ist.

Neben der Technischen Beschreibung und den im Verwenderland und an der Einsatzstelle geltenden verbindlichen Regelungen zur Unfallverhütung sind auch die anerkannten fachtechnischen Regeln für sicherheits- und fachgerechtes Arbeiten zu beachten.

## 1.3 GESTALTUNG DER TECHNISCHEN BESCHREIBUNG

Sicherheitsrelevante Hinweise sind durch entsprechende Symbole und Fettschrift gekennzeichnet.

### **Aufzählungen**

Aufzählungen von Eigenschaften in beliebiger, nicht unbedingt einzuhaltender Reihenfolge sind mit einem Punkt gekennzeichnet.

Beispiel:

- > Eigenschaft A
- > Eigenschaft B
  - > Teileigenschaft zu Eigenschaft B

### **Reihenfolgen**

Arbeitsschritte, die in der angegebenen Reihenfolge durchgeführt werden müssen, sind nummeriert und das Ergebnis der Arbeitsschritte ist kursiv dargestellt.

Beispiel:

1. Auszuführender Schritt 1  
*Ergebnis des Schrittes 1*
2. Auszuführender Schritt 2
  - 2.1 Auszuführender Teilschritt von Schritt 2

## 1.4 VERPFLICHTUNGEN DES BETREIBERS

Der Betreiber verpflichtet sich, nur Personen an dem Leckanzeiger arbeiten zu lassen, die:

- › mit den grundlegenden Vorschriften über Arbeitssicherheit und Unfallverhütung vertraut und in die Handhabung des Leckanzeigers eingewiesen sind.
- › die Sicherheitshinweise und die Warnhinweise in dieser Technischen Beschreibung gelesen und verstanden haben.
- › geschult oder unterwiesen wurden und deren Zuständigkeiten für das Bedienen, Einrichten, Warten sowie Instandsetzen klar festgelegt wurden.
- › regelmäßig über Erschwernisse, Gefährdungen und andere besondere Verhaltensregeln belehrt werden.

Der Betreiber verpflichtet sich:

- › ergänzend zur Technischen Beschreibung die allgemeingültigen gesetzlichen und sonstigen verbindlichen Regelungen zur Unfallverhütung, zum Umweltschutz und den Umgang mit Gefahrenstoffen zu beachten und anzuweisen.
- › die Verantwortung des Benutzers festzulegen, um dem Benutzer das Ablehnen sicherheitswidriger Anweisungen Dritter zu ermöglichen.
- › das sicherheitsbewusste Arbeiten des Personals in regelmäßigen Abständen zu überprüfen.
- › die am Einsatzort des Leckanzeigers gültigen gesetzlichen Bestimmungen und Vorschriften zu beachten.

## 1.5 ANFORDERUNGEN AN DAS PERSONAL

Alle Personen, die mit Arbeiten an dem Leckanzeiger beauftragt sind, verpflichten sich vor Arbeitsbeginn:

- › die grundlegenden Vorschriften über Arbeitssicherheit und Unfallverhütung zu beachten.
- › die Sicherheits- und Warnhinweise in dieser Technischen Beschreibung zu lesen.

- › persönliche/arbeitsplatzbezogene Schutzbekleidung und Hilfsmittel, die der Arbeitssicherheit dienen, anzulegen bzw. während der Arbeit zu benutzen, soweit dies sicherheitstechnisch erforderlich ist.
- › die Kompetenzfestlegungen einzuhalten.

Mit dem Einbauen, Instandhalten, und Instandsetzen des Leckanzeigers dürfen nur solche Betriebe beauftragt werden, die für diese Tätigkeiten Fachbetriebe im Sinne von § 3 der AwSV sind und zusätzlich über Kenntnisse des Brand- und Explosionsschutzes verfügen, wenn diese Tätigkeiten an Behältern für Flüssigkeiten mit Flammpunkt  $\leq 55$  °C durchgeführt werden. Nach der Montage des Leckanzeigers muss durch einen Sachkundigen des Fachbetriebes eine Prüfung auf ordnungsgemäßen Einbau und einwandfreie Funktion durchgeführt werden. Über die Einstellung des Leckanzeigers und die ordnungsgemäße Funktion ist eine Bescheinigung auszustellen und dem Betreiber zu übergeben.

Die Tätigkeiten müssen nicht von Fachbetrieben ausgeführt werden, wenn sie nach landesrechtlichen Vorschriften von der Fachbetriebspflicht ausgenommen sind oder der Hersteller des Leckanzeigers die Tätigkeiten mit eigenem sachkundigen Personal ausführt. Die arbeitsschutzrechtlichen Anforderungen bleiben unberührt.

Die Nutzung für unbefugte Personen ist nicht gestattet.

## 1.6 HINWEIS AUF SCHULUNGEN

Nur geschultes oder unterwiesenes Personal einsetzen. Zuständigkeiten des Personals für das Bedienen, Rüsten, Warten, Instandsetzen klar festlegen. Zu schulendes, anzulernendes, einzuweisendes oder im Rahmen einer allgemeinen Ausbildung befindliches Personal nur unter ständiger Aufsicht einer erfahrenen Person an dem Leckanzeiger tätig werden lassen.

Folgende Kenntnisse und Fertigkeiten müssen den Benutzern übermittelt werden:

- › Unfallverhütungsvorschriften
- › Maßnahmen im Notfall
- › Sicherheitshinweise für die Nutzung
- › Prüfungen und Sichtkontrollen
- › Erläuterungen der Technischen Beschreibung für das Bedienpersonal

## 1.7 GEFAHREN IM UMGANG MIT DEM LECKANZEIGER

Der Leckanzeiger ist nach dem neuesten Stand der Technik und den anerkannten sicherheitstechnischen Regeln gebaut. Dennoch können bei nicht sachgerechter Verwendung Beeinträchtigungen an dem Leckanzeiger oder an anderen Sachwerten bzw. Umweltschäden entstehen.

Leckanzeiger nur in sicherheitstechnisch einwandfreiem Zustand und bestimmungsgemäß betreiben. Störungen, welche die Sicherheit beeinträchtigen können, umgehend beseitigen bzw. beseitigen lassen.

## 1.8 BESTIMMUNGSGEMÄSSE VERWENDUNG

Dieser Leckanzeiger ohne eigenen Unterdruckerzeuger dient der Überwachung doppelwandiger Behälter zur Lagerung wassergefährdender Flüssigkeiten. Der Leckanzeiger besteht aus dem an den Behälter angeschlossenen Armaturenblock mit Manometer. Eine Undichtheit in den Wänden des Überwachungsraumes eines Behälters wird durch Druckanstieg erfasst und optisch angezeigt.

Eine andere oder darüberhinausgehende Benutzung gilt als Fehlanwendung und ist nicht bestimmungsgemäß, für daraus entstehende Schäden haftet die Firma Seppeler Rietbergwerke GmbH & Co. KG nicht.

Zur bestimmungsgemäßen Verwendung gehören auch:

- › das Beachten aller Hinweise und Vorschriften aus der Technischen Beschreibung und aller Begleitdokumente.
- › das Einhalten vorgeschriebener oder in der Technischen Beschreibung einschließlich ihrer Begleitdokumente angegebener Fristen für Inspektions- und Wartungsarbeiten..

## 1.9 FEHLANWENDUNGEN

Als Fehlanwendung gilt insbesondere:

- › Eigenmächtige Veränderungen. Der Betreiber darf ohne Genehmigung der Seppeler Rietbergwerke GmbH & Co. KG keine Veränderungen, An- und Umbauten an dem Leckanzeiger vornehmen, die die Sicherheit beeinträchtigen können. Das gilt insbesondere für den Einbau und die Einstellung des Leckanzeigers. Veränderungen am Leckanzeiger können die Zulassung ungültig werden lassen.
- › Die Bedienung, Wartung und Reparatur des Leckanzeigers durch unberechtigte und/oder nicht eingewiesene Personen.
- › Das Verwenden von Flüssigkeit im Leckanzeiger
- › Das Betreiben des beschädigten Leckanzeigers.
- › Die Verwendung von Nicht-Originalersatzteilen. Zur Verwendung kommende Ersatzteile müssen den von der Seppeler Rietbergwerke GmbH & Co. KG festgelegten technischen Anforderungen entsprechen.
- › Das Betreiben des Leckanzeigers außerhalb der angegebenen Parameter/Betriebsdaten.

## 1.10 MÄNGELANSPRÜCHE UND HAFTUNG

Grundsätzlich gelten unsere „Allgemeinen Verkaufs- und Lieferbedingungen“. Diese stehen dem Betreiber des Leckanzeigers spätestens seit Vertragsabschluss zur Verfügung.

Die Haftung der Seppeler Rietbergwerke GmbH & Co. KG für Sachmängel beträgt 1 Jahr ab Auslieferung.

Bei Störungen setzen Sie sich bitte mit uns in Verbindung unter:

Seppeler Rietbergwerke GmbH & Co. KG

Tel.: +49 (0) 5244 983-200

Fax: +49 (0) 5244 983-201

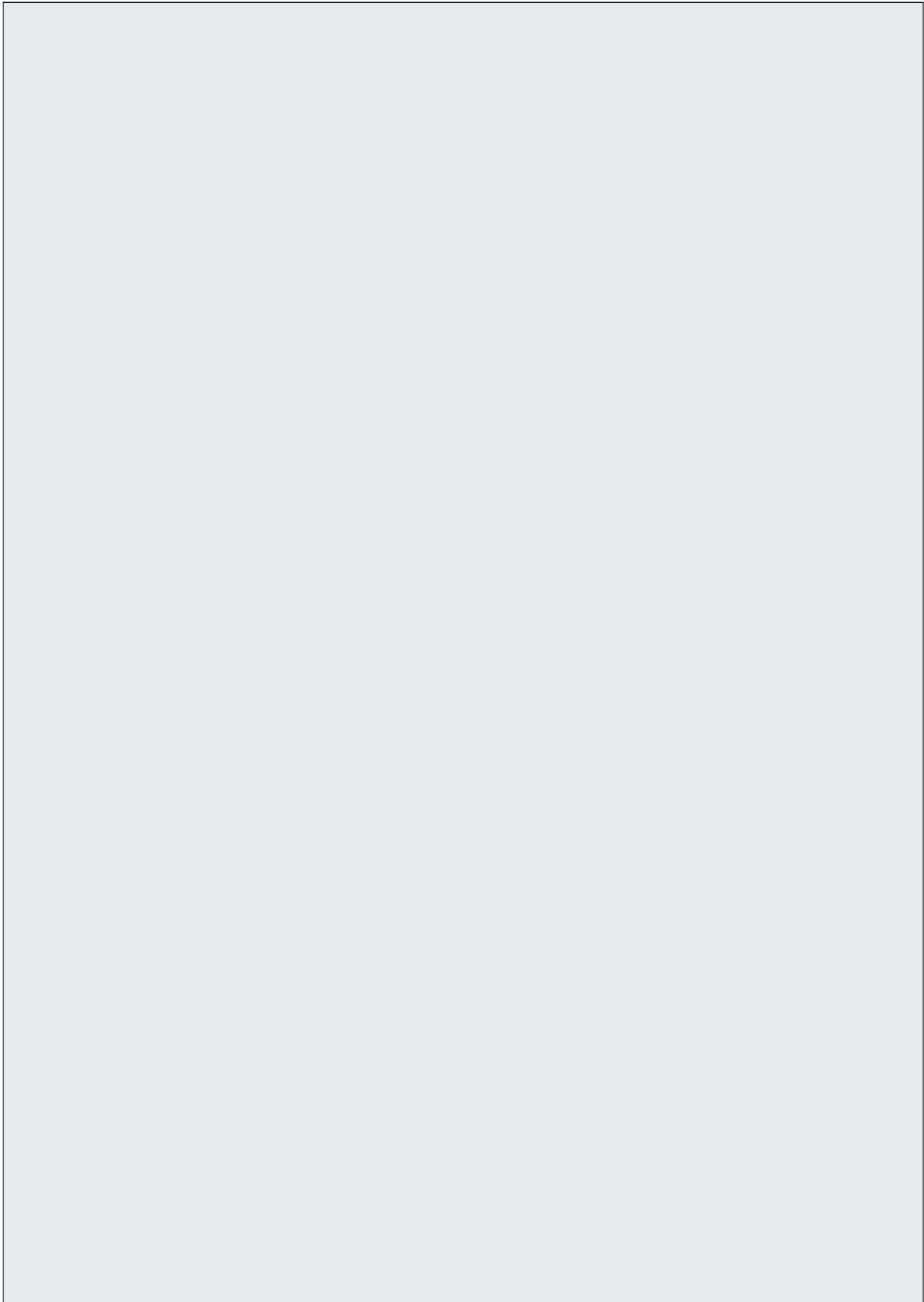
E-Mail: behaeltertechnik@seppeler.de

Sollte die Störung innerhalb der Gewährleistungszeit auf unsachgemäße Handhabung zurückzuführen sein, oder ist die Störung nach Ablauf der Ge-



währleistung entstanden, gehen die Servicekosten zu Lasten des Eigentümers. Mängel- und Haftungsansprüche bei Personen- und Sachschäden sind ausgeschlossen, wenn sie auf eine oder mehrere der folgenden Ursachen zurückzuführen sind:

- > Nicht bestimmungsgemäße Verwendung.
- > Beschädigungen durch unsachgemäße Handhabung,
- > Unsachgemäßes Montieren, Inbetriebnehmen, Bedienen und Warten.
- > Betreiben der Lageranlage bei defektem Leckanzeiger.
- > Nichtbeachten der Hinweise in der Technischen Beschreibung bezüglich Montage, Inbetriebnahme, Betrieb, Wartung und Rüsten.
- > Eigenmächtige bauliche Veränderungen.
- > Unsachgemäß durchgeführte Reparaturarbeiten.
- > Katastrophenfälle durch Fremdkörpereinwirkung und höhere Gewalt.
- > Vandalismus.



## 2 SICHERHEITSSYMBOLLE

### GEFAHR



„GEFAHR“ kennzeichnet eine unmittelbar drohende Gefahr, die zu schweren Körperverletzungen oder zum Tod führt.

### WARNUNG



„WARNUNG“ kennzeichnet eine möglicherweise gefährliche Situation, die zu schweren Körperverletzungen oder zum Tod führen könnte.

### VORSICHT



„VORSICHT“ kennzeichnet eine möglicherweise gefährliche Situation, die zu leichten Körperverletzungen führen könnte.

### HINWEIS



„HINWEIS“ kennzeichnet eine möglicherweise gefährliche Situation, die zu Sach- und Umweltschäden führen kann.  
Dieses Signalwort wird auch bei Anwendungshinweisen und anderen nützlichen Informationen verwendet.

## 3 TECHNISCHE DATEN

### 3.1 ALLGEMEINE DATEN

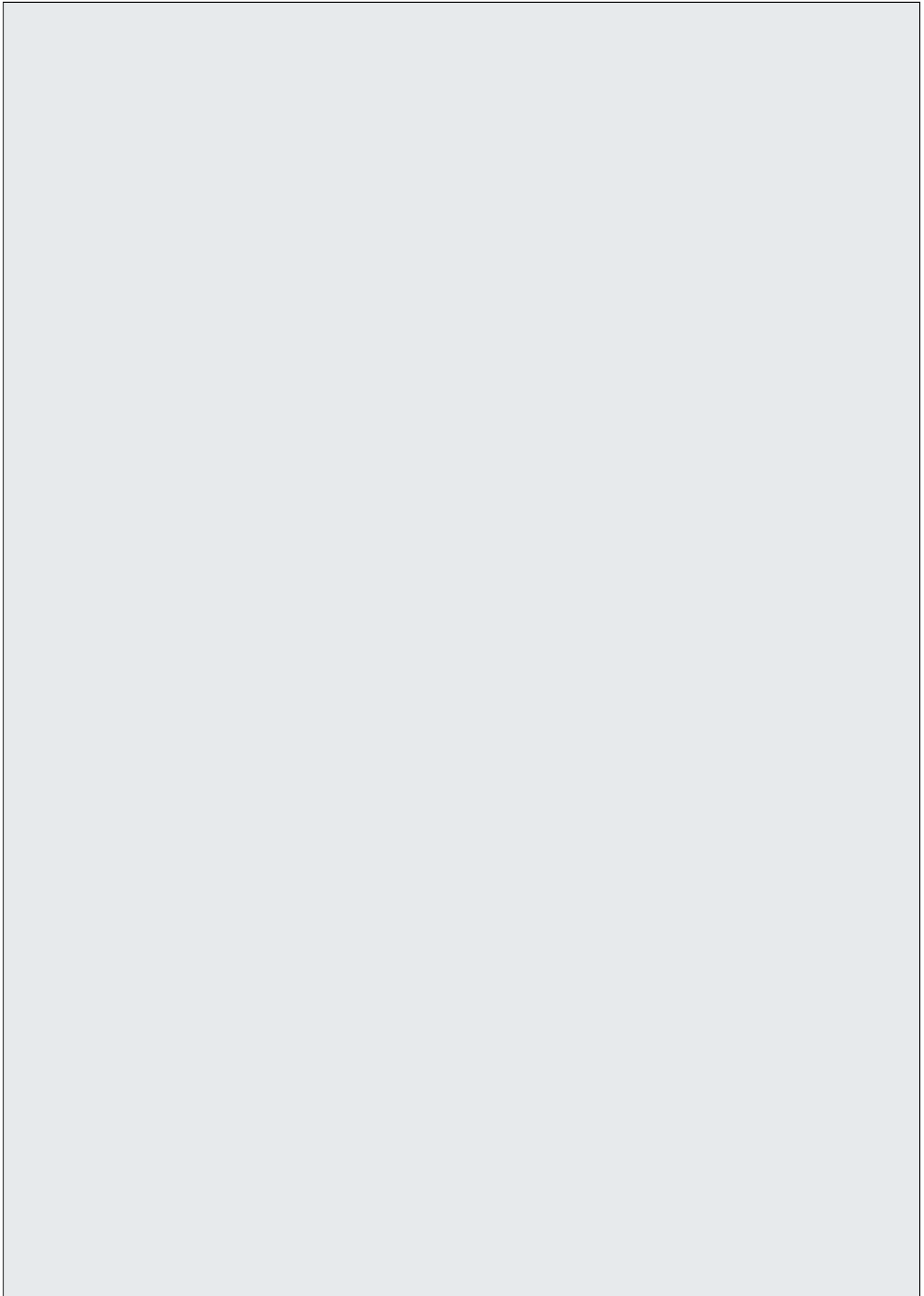
Bezeichnung:	Vakuum-Leckanzeiger RW 1 – RW 6
Umgebungstemperaturen:	-20 °C bis +60 °C (Glyzerin) -40 °C bis +60 °C (Silikonöl)
Relative Luftfeuchtigkeit:	max. 90 %
Überwachungsprinzip:	Permanente, energieunabhängige Vakuum-Lecküberwachung beider Wände
Zulässige Medien/Lagergut:	Wassergefährdende Flüssigkeiten, ohne Feststoffausscheidungen, mit einer kinematischen Viskosität $\leq 5000 \text{ mm}^2/\text{s}$ .
Zulassung:	Allgemeine bauaufsichtliche Zulassung Nr. Z-65.22-262
Anschlussventil:	Schraderventil NPT 1/8" x 1/4" SAE

### 3.2 MANOMETER

Ausführung:	EN 837-1
Skala Zifferblatt:	0 bis -1,0 bar (1/10-Unterteilung der Anzeige)
Durchmesserbereich [mm], Manometer:	$\emptyset 50$ bis $\emptyset 75$ für Behälter $\leq 1000 \text{ l}$ $\emptyset 100$ bis $\emptyset 200$ für Behälter $>1000 \text{ l}$
Gehäuse Manometer:	CrNi-Stahl, blank
Sichtscheibe:	Kunststoff, glasklar
Prozessanschluss Manometer:	NG 50: Außengewinde G $\frac{1}{4}$ B, SW 14 NG 100: Außengewinde G $\frac{1}{2}$ B, SW 22
Füllflüssigkeit:	Glyzerin Silikonöl
Genauigkeitsklasse:	NG 50, 63: 1,6; NG 100: 1,0

## 3.3 AUSFÜHRUNGSVARIANTEN

<b>Typ</b>	<b>Bauform und -art des Behälter</b>
RW 1	Kubische Transport- und Lagerbehälter
RW 2	Stehend zylindrische Lagerbehälter
RW 3	Liegende zylindrische Lagerbehälter
RW 4	Stehend zylindrische Transportbehälter
RW 5	Liegende zylindrische Transportbehälter
RW 6	Stehend und liegend zylindrische Transportbehälter (Betriebsdruck $\geq 3,0$ bar und Betriebstemperatur > 50 °C)



# 4 AUFBAU UND FUNKTION

## 4.1 AUFBAU

Der Leckanzeiger besteht aus einem Unterdruck-Rohrfederanometer, das der Genauigkeitsklasse 1,0 bzw. 1,6 nach EN 837-1 entspricht und mit Glycerin gefüllt ist sowie einem Armaturenblock mit einem Ventil zum Anschluss einer mobilen Evakuierungspumpe oder einer Prüfarmatur. Das Anzeigefeld des Manometers hat einen Messbereich von -1,0 bar bis 0 bar und einen Durchmesser von  $\varnothing$  50 bis  $\varnothing$  75 mm bei Behältervolumen von  $\leq$  1000 l und einen Durchmesser von  $\varnothing$  100 bis  $\varnothing$  200 mm bei Behältervolumen  $>$  1000 l.

Alternativ kann auch eine Füllung mit Silikon Öl verwendet werden.

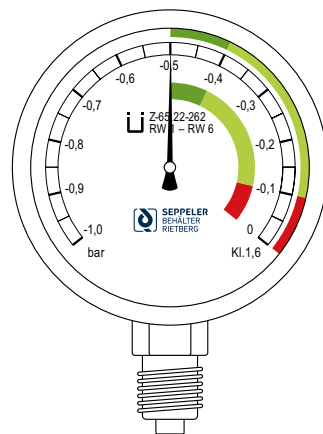


Abb. 4-1: Aufteilung des Anzeigefeldes

Pos.	Bezeichnung	Funktion
Einstellbereich	-0,4 bis -0,5	dunkelgrün
Arbeitsbereich	-0,1 bis -0,4	hellgrün
Alarmbereich	$\pm$ 0 bis -0,1	rot

## 17 AUFBAU UND FUNKTION

## TECHNISCHE BESCHREIBUNG VAKUUM-LECKANZEIGER | V1.20230130

Der Leckanzeiger ist am Behälter so angebracht, dass der Anzeigebereich des Manometers gut einsehbar und der Anschluss für einen mobilen Unterdruckerzeuger oder eine Prüfarmatur gut zugänglich ist. Der Zwischenraum der Behälterwände ist so ausgestaltet, dass er als Überwachungsraum dient.

Am tiefsten Punkt des Überwachungsraums befindet sich eine Kontrollmuffe zur Prüfung der Funktions- und Betriebssicherheit des Leckanzeigers. Im Falle eines Defektes dient sie auch zum Ablassen von wassergefährdenden Flüssigkeiten, die aufgefangen und der fachgerechten Entsorgung zugeführt werden müssen.

Abhängig von der Dichte der Lagerflüssigkeit darf der Leckanzeiger an Behälter mit folgenden Höhen angebaut werden:

Dichte der Lagerflüssigkeit	Behälterhöhe/-durchmesser
$\leq 1,6 \text{ g/cm}^3$	bis 2,9 m
$\leq 1,7 \text{ g/cm}^3$	bis 2,6 m
$\leq 1,8 \text{ g/cm}^3$	bis 2,5 m
$\leq 1,9 \text{ g/cm}^3$	bis 2,4 m

## 4.2 FUNKTION

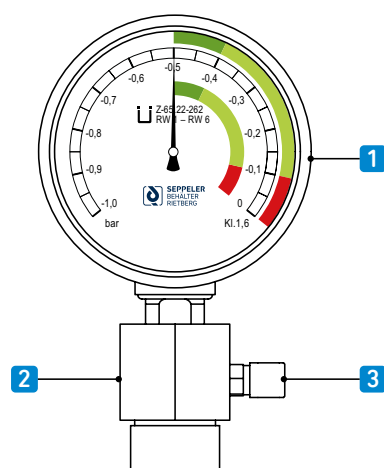


Abb. 4-2: Vakuum-Leckanzeiger:

- 1 Manometer
- 2 Armaturenblock
- 3 Anschlussventil



Der Leckanzeiger arbeitet auf Unterdruckbasis ohne einen ständig an den Überwachungsraum angeschlossenen Unterdruckerzeuger. Mit Hilfe einer externen Evakuierungspumpe, die an das Anschlussventil des Armaturenblocks angeschlossen wird, wird im Überwachungsraum ein Unterdruck von -0,4 bis -0,5 bar erzeugt. Nach Entfernung des Unterdruckerzeugers muss der hellgrüne Arbeitsbereich (-0,4 bis -0,1 bar) im Überwachungsraum mindestens 1 Jahr aufrecht erhalten bleiben. Eine Undichtheit in den Wänden des Überwachungsraumes wird bei Abfall des Unterdruckes auf -0,1 bar erfasst und durch das rote Feld des Zifferblattes des Manometers angezeigt.

Der Druck kann zusätzlich durch ein Druckmessumformer an dem Manometer abgegriffen werden. Der Druckmessumformer dient dem Umwandeln von der physikalischen Größe Druck in ein elektrisches Signal, das beim Betreiber entsprechend weiterverarbeitet werden kann. Die Betriebsanleitung des Fremdherstellers ist zu beachten.

# 5 MONTAGE, DICHTHEITS-PRÜFUNG UND ERSTINBETRIEBNAHME

## 5.1 MONTAGE

Der Leckanzeiger mit seinen dazugehörigen Anbauteilen ist vom Behälterhersteller bereits komplett am gasdichten Überwachungsraum des oberirdischen doppelwandigen Behälters montiert. Der Leckanzeiger ist am Behälter so angebracht, dass der Anzeigebereich des Manometers gut einsehbar und der Anschluss für eine Evakuierungspumpe oder eine Prüfarmatur gut zugänglich ist. Jeder Leckanzeiger wird einer Dichtheitsprüfung mit Helium unterzogen.

## 5.2 DICHTHEITSPRÜFUNG

### 5.2.1 PRÜFUNG NACH DEM ÜBERDRUCKPRINZIP

In dem Überwachungsraum wird mit einer Evakuierungspumpe ein fast absolutes Vakuum erzeugt. Anschließend wird der Überwachungsraum mit Helium solange geflutet bis im Prüfraum ein für die Lecksuche erforderlicher Überdruck von 0,1 bis 0,2 bar entstanden ist. Die Schweißnähte des Überwachungs-

raumes werden mit dem Schnüffler eines Lecksuchgerätes abgefahren. Sind Schweißnähte örtlich undicht (Mikroporen, Bindefehler), werden diese Undichtheiten von dem Lecksuchgerät erfasst und gemeldet.

## 5.2.2 PRÜFUNG NACH DEM UNTERDRUCKPRINZIP

In dem Überwachungsraum wird mit einer Evakuierungspumpe ständig ein fast absolutes Vakuum erzeugt. Der evakuierte Prüfraum wird mit einem Leckerkennungsgerät verbunden. Die Schweißnähte des Überwachungsraumes werden mit Helium beaufschlagt. Sind Undichtheiten in den Schweißnähten vorhanden, wird Helium in den Überwachungsraum gesaugt, vom Leckerkennungsgerät erfasst und so Alarm ausgelöst.

## 5.3 ERSTINBETRIEBNAHME

Nach erfolgreich bestandener Dichtheitsprüfung wird der Leckanzeiger werksseitig betriebsbereit montiert und ein Unterdruck von 0,4 bis 0,5 bar eingestellt, so dass für die Erstinbetriebnahme des Leckanzeigers keine weiteren Maßnahmen erforderlich sind.

# 6 BETRIEB

Der Leckanzeiger darf nur entsprechend seiner bestimmungsgemäßen Verwendung eingesetzt werden (siehe Kapitel 1.8 „Bestimmungsgemäße Verwendung“).

Der Leckanzeiger wird in den folgenden Betriebsarten betrieben:

- › Überwachung der Dichtheit der Behälterwandungen.

Die bei Betrieb, Rüsten, Wartung und Störungsbehebung anfallenden Arbeiten können diesen Betriebsarten zugeordnet werden.

## **Grundsätzliche Kontrollen vor und während des Betriebes**

Vor jeder Befüllung, vor jeder Entnahme von Flüssigkeiten den Leckanzeiger auf erkennbare Mängel prüfen (Sichtkontrolle). Vor Arbeitsbeginn sind die Fristen für Kontrollen und Wartungsarbeiten nach Kap. 7 „Wartung und Pflege“ einzuhalten.

Während des Betriebes ist ständig auf Unregelmäßigkeiten im Bereich des Behälters zu achten. Folgende Merkmale weisen auf Unregelmäßigkeiten hin:

- › außergewöhnlicher Geruch.
- › Flecken von Betriebsmitteln an dem Behälter oder auf dem Untergrund.
- › Leckagen.

Bei ersten Anzeichen der oben genannten Merkmale den Behälter sofort stillsetzen. Für eine genaue Beurteilung des technischen Zustandes sofort das Instandhaltungspersonal verständigen. Das Instandhaltungspersonal hat zu entscheiden, ob der Betrieb ohne weitere Einschränkung der Funktionsfähigkeit fortgesetzt werden kann. Ist aufgrund des festgestellten Schadens ein Ausfall zu erwarten, sind unverzüglich Instandsetzungsmaßnahmen einzuleiten.

# 7 WARTUNG UND PFLEGE

Um die reibungslose, bestimmungsgemäße Verwendung des Leckanzeigers zu erhalten, sind die in diesem Kapitel behandelten Pflege- und Wartungsarbeiten erforderlich. Regelmäßige Pflege und Wartung verlängern die Lebensdauer und erhöhen den Nutzungsgrad.

Für den sicheren Betrieb des Leckanzeigers sind die Wartungsarbeiten regelmäßig auszuführen und die Intervalle einzuhalten. Nichteinhaltung kann zu Schäden und erhöhter Unfallgefahr führen.

Nur die vom Hersteller empfohlenen Materialien, Betriebs- oder Hilfsstoffe verwenden.

## 7.1 WARTUNGSTABELLE

Bestandteil	Auszuführende Arbeiten	Intervall
Manometer	Druck am Manometer kontrollieren und protokollieren. Bei Alarmanzeige im roten Bereich ist die Anlage außer Betrieb zu nehmen und der schadhafte Behälter gegebenenfalls zu entleeren.	Regelmäßig Mindestens einmal pro Woche
Manometer	Anzeige des Manometers auf Schmutz und Lesbarkeit überprüfen.	Regelmäßig Mindestens einmal pro Woche

## 7.2 WIEDERKEHRENDE PRÜFUNGEN DES LECKANZEIGERS

Mindestens einmal im Jahr ist die Funktions- und Betriebssicherheit des Leckanzeigers, durch einen Sachkundigen eines Fachbetriebs nach § 3 der Verordnung über Anlagen zum Umgang mit wassergefährdenden Stoffen vom 31. März 2010 (BGBl. I S. 377) oder des Herstellers bzw. des Betreibers, falls keine Fachbetriebspflicht vorliegt, zu prüfen. Dabei ist der Überwachungsraum über den Prüfstutzen am tiefsten Punkt des Behälters/an der Sumpftasse bzw. über den Saugstutzen zu belüften und die Anzeige am Manometer zu kontrollieren. Eventuell im Überwachungsraum befindliche wassergefährdende Flüssigkeit ist aufzufangen und fachgerecht zu entsorgen. Die Prüfung ist zu protokollieren. Nach Bestätigung der Funktionsfähigkeit des Überwachungsraumes und des Manometers ist der Leckanzeiger wieder in Betrieb zu nehmen und der Überwachungsraum über das Ventil am Armaturenblock zu evakuieren (siehe Kap. 8.4.4 Unterdruck im Überwachungsraum erzeugen).

# 8 STÖRUNGSBEHEBUNG

## 8.1 SICHERHEITSHINWEISE

### GEFAHR



**Gefährdung durch Bildung explosionsfähiger Atmosphäre im Überwachungsraum!**

Wurden elh-Flüssigkeiten (Flammpunkt < 55 °C) gelagert und ist durch eine undichte Stelle an der inneren Tankwandung Flüssigkeit oder Gas aus dem Dampfraum in den Überwachungsraum eingedrungen, ist mit einer explosionsfähigen Atmosphäre im Überwachungsraum zu rechnen. Für die Trocknung, Belüftung und Montagearbeiten dürfen nur Geräte und Werkzeuge eingesetzt werden, die für Arbeiten in explosionsgefährdeten Bereichen zugelassen sind.

### HINWEIS

Reparaturarbeiten dürfen nur vom Hersteller oder einem von ihm autorisierten Fachbetrieb nach § 62 AwSV durchgeführt werden.

## 8.2 STÖRUNGEN IM ARBEITSABLAUF

Bei Störungen im Arbeitsablauf der Mobilten Tankanlage stoppen und die Betriebsinstandhaltung informieren.

Bei Störungen in der Steuerung und/oder der Elektrik einen Fachmann hinzuziehen, der mit Hilfe der Schaltpläne den Fehler ermitteln und beheben kann.

## 8.3 STÖRUNGSTABELLE

Störung	Grund	Abhilfe
Zeiger des Leckanzeigers im Alarmbereich	Undichtheit des Überwachungsraumes	Behälter stillsetzen und Instandhaltungspersonal benachrichtigen
	Manometer defekt	Behälter stillsetzen und Instandhaltungspersonal benachrichtigen
	Verbindungen undicht	Behälter stillsetzen und Instandhaltungspersonal benachrichtigen

## 8.4 INSTANDSETZUNG / REPARATUR

Um die reibungslose, bestimmungsgemäße Verwendung des Leckanzeigers zu erhalten, sind Instandsetzungsarbeiten ggf. erforderlich bzw. nicht vermeidbar.

Die Verwendung von Originalersatz- und Verschleißteilen, sowie autorisiertem Zubehör dient der Betriebssicherheit des Leckanzeigers und schützt Personal und Umwelt vor unvorhersehbaren Gefährdungen.



## 8.4.1 FLÜSSIGKEIT AUS DEM ÜBERWACHUNGSRaum ABLASSEN

Zeigt der Leckanzeiger keinen Unterdruck an, d. h. der Zeiger des Manometers steht im Alarmbereich und zeigt zwischen -0,1 und 0 bar an und sind an dem äußeren Tankmantel keine Beschädigungen erkennbar, ist zu prüfen, ob Flüssigkeit infolge von Undichtigkeiten an dem Innenbehälter in den Überwachungsraum eingedrungen ist.

### Arbeitsschritte:

1. Geeignetes Gefäß unter den Prüfstutzen am Behälterboden stellen.
2. Verschlusschraube am Prüfstutzen lösen.
3. Falls Flüssigkeit austritt, den Überwachungsraum belüften.
  - 3.1 Schutzkappe am Vakuumventil abschrauben.
  - 3.2 Spülvorrichtung an das Vakuumventil (Anschlussgewinde = 7/16-20 UNF) anschließen und den Überwachungsraum mit einem inerten Gas spülen, z. B. Stickstoff.
4. Spüleleitung an den Anschlusswinkel (Innengewinde G ¼) anschließen. Der Eingangsdruck (Überdruck in der Spüleleitung) darf den max. zulässigen Prüfdruck nicht überschreiten. Bei höherem Eingangsdruck entsteht ein unzulässiger Überdruck im Überwachungsraum. Es ist ein geeigneter Druckminderer zu verwenden.
5. Den Überwachungsraum so lange spülen, bis keine Flüssigkeit am Prüfstutzen mehr austritt und der Überwachungsraum trocken ist.
6. Nach dem Spülvorgang:
  - 6.1 Auffanggefäß unter den Prüfstutzen entfernen und die aufgefangene Flüssigkeit fachgerecht entsorgen.
  - 6.2 Ursache für den Vakuumabfall feststellen und die entsprechenden Reparaturmaßnahmen veranlassen.
7. Nach der Reparatur:
  - 7.1 Gewinde des Prüfstutzens und der Verschlusschraube mit einer Messingdrahtbürste reinigen.
  - 7.2 Gewinde der Verschlusschraube mit einem flüssigen Dichtmittel (z. B. Weicon-Lock/niedrigfest) benetzen.
  - 7.3 Verschlusschraube in den Prüfstutzen drehen und fest anziehen.
  - 7.4 Die Dichtheit des Leckanzeigers (Überwachungsraum mit Leckanzeiger) ist zu prüfen und nachzuweisen (siehe Kap. 5.1 Montage).
  - 7.5 Im Überwachungsraum einen Unterdruck von 0,4 bis 0,5 bar erzeugen (siehe Kap. 8.4.4 Unterdruck im Überwachungsraum erzeugen).

## 8.4.2 MANOMETER AUSTAUSCHEN

### HINWEIS

Das Manometer ist werkseitig mit Weicon-Lock/niedrigfest eingeklebt. Bei der Verwendung von flüssigen Dichtmitteln ist die Aushärtezeit zu beachten. Für Weicon-Lock/niedrigfest beträgt die Aushärtezeit ca. 30 Minuten.

#### Arbeitsschritte:

1. Manometer demontieren.
2. Einschraubgewinde mit einer Messingdrahtbürste reinigen. Das Gewinde muss fettfrei und sauber sein.
3. Neues Manometer montieren. Dazu als Dichtmittel Weicon-Lock/niedrigfest verwenden. Die Skala muss gut sichtbar sein.
4. Im Überwachungsraum einen Unterdruck von 0,4 – 0,5 bar erzeugen (siehe Kap. 8.4.4 Unterdruck im Überwachungsraum erzeugen)

## 8.4.3 VAKUUMVENTIL AUSTAUSCHEN

### HINWEIS

Das Vakuumventil ist werkseitig mit Weicon-Lock/ niedrigfest eingeklebt. Bei der Verwendung von flüssigen Dichtmitteln ist die Aushärtezeit zu beachten. Für Weicon-Lock/niedrigfest beträgt die Aushärtezeit ca. 30 Minuten.

#### Arbeitsschritte:

1. Schutzkappe vom Vakuumventil abschrauben.
2. Vakuumventil demontieren.
3. Einschraubgewinde mit einer Messingdrahtbürste reinigen. Das Gewinde muss fettfrei und sauber sein.

4. Neues Vakuumventil montieren. Dazu als Dichtmittel Weicon-Lock/niedrigfest verwenden.
5. Im Überwachungsraum einen Unterdruck von 0,4 bis 0,5 bar erzeugen (siehe Kap. 8.4.4 Unterdruck im Überwachungsraum erzeugen).

## 8.4.4 UNTERDRUCK IM ÜBERWACHUNGSRAUM ERZEUGEN

Ist infolge von Reparatur und Instandsetzungsarbeiten, Funktionsprüfung oder gar Manipulation der Unterdruck im Überwachungsraum neu aufzubauen, so sind folgende Maßnahmen zu ergreifen:

### Arbeitsschritte:

1. Schutzkappe vom Vakuumventil abschrauben.
2. Adapter 1/4" SAE zum Anschluss eines Schlauchs auf das Vakuumventil schrauben
3. Schlauch der Evakuierungspumpe anschließen.
4. Evakuierungspumpe starten und so lange eingeschaltet lassen, bis der Einstelldruck von -0,4 bis -0,5 bar erreicht ist.
5. Evakuierungspumpe stoppen, Schlauchverbindung lösen und den Adapter 1/4" SAE vom Vakuumventil lösen.
6. Schutzkappe auf das Vakuumventil schrauben.

### HINWEIS

Bleibt der Unterdruck innerhalb einer halben Stunde konstant im Einstellbereich, so ist die Dichtheit des Leckanzeigers nachgewiesen.

# 9 DEMONTAGE UND ENTSORGUNG

## 9.1 SICHERHEITSHINWEISE

### GEFAHR



#### Gefahr durch explosionsfähige Atmosphäre!

- › Mit der Demontage des Leckanzeigers ist nur Fachpersonal zu beauftragen.
- › Unbefugte Personen von den Arbeiten fern halten.
- › Vor der Außerbetriebnahme oder Entsorgung ggf. anfallende Flüssigkeiten fachgerecht entsorgen.
- › Vor Beginn der Demontage den Demontagebereich auf mögliche Zündquellen prüfen und diese entfernen.
- › Den Bereich für die Demontage, soweit erforderlich, weiträumig absichern.
- › Zündquellen fernhalten.
- › Rauchen, offenes Licht und Feuer sind untersagt.
- › Nur explosionsgeschütztes Werkzeug verwenden.
- › Anbauteile ihrer sachgerechten Verwertung zuzuführen.
- › Reinigungsmaterialien und unbrauchbaren Kraftstoff sachgerecht entsorgen.
- › Angaben im Sicherheitsdatenblatt zu dem verwendeten Kraftstoff beachten.
- › Beim Einleiten von Medien zum Spülen des Behälters können explosionsfähige Dampf-Luft-Gemische verdrängt werden. Mit einer explosionsfähigen Atmosphäre ist im Umkreis von 2 m zu rechnen. Feuer, offenes Licht und Rauchen verboten. Zündquellen fernhalten.



**Seppeler Rietbergwerke GmbH & Co. KG**

**Rietbergbehälter**

Bahnhofstraße 55

33397 Rietberg

Fon 05244 983-200 · Fax 05244 983-201

[rietbergbehaelter@seppeler.de](mailto:rietbergbehaelter@seppeler.de)

[www.seppeler.de](http://www.seppeler.de)